

רשימת דלתות נגרות

נג-01 - נג-35

ראה טבלת קבוצות כרזול ורשימת שבלונות

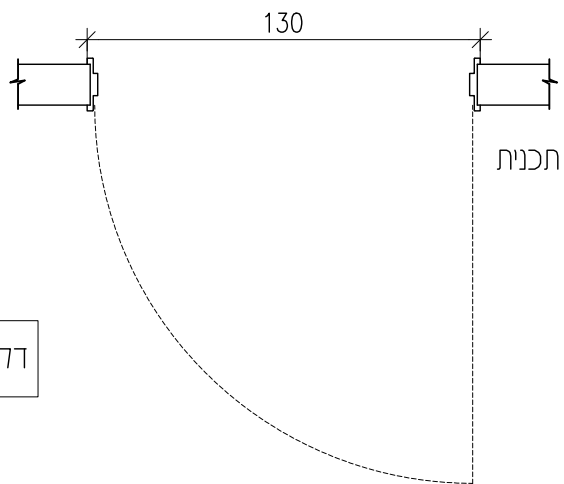
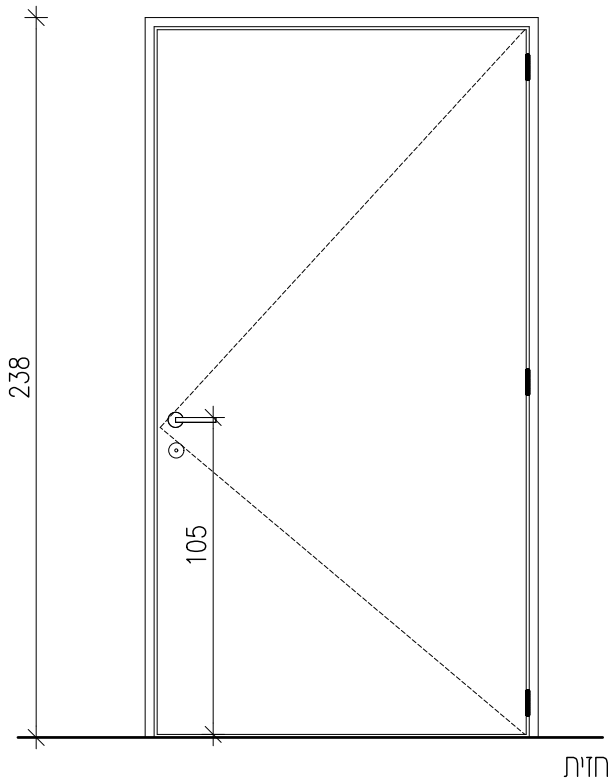
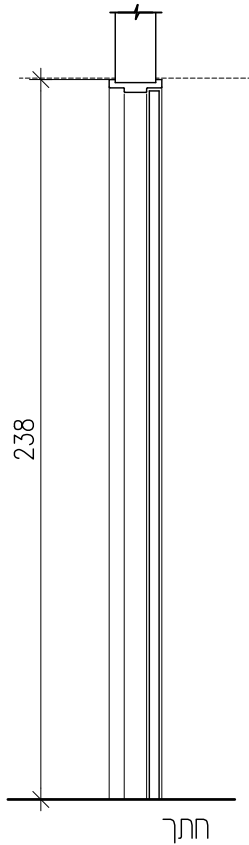
לפני ייצור הדלתות - יש להגיש SHOP DRAWING לכל טיפוס דלת

יש לדאוג לאספקת סטים לכרזול לדוגמא:

01-02 ; 01-12

| | | | | |
|---|---|---|---|--|
| תאריך: 30.06.24 | | | | קנ"מ : 1:25 |
| פלד-קימלמן • אדריכלים קרן היסוד 17 וא ירושלים ט. 02-6242842 פ. 02-6244824 | רשימת נגרות- מסגרות | | | מבנה כירורגי ממוגן המחלקה האורולוגית בי"ח ברזילי משרד הבריאות |
| | לביצוע | למכרז | לעין | |
| |  |  |  | |

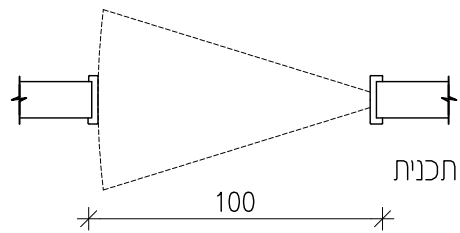
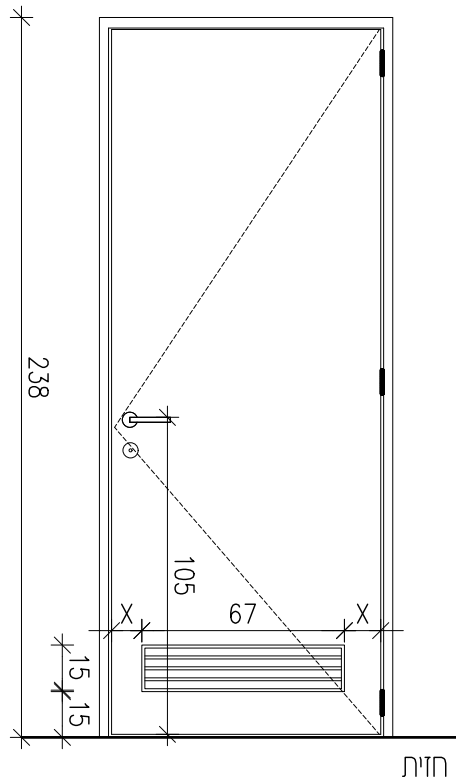
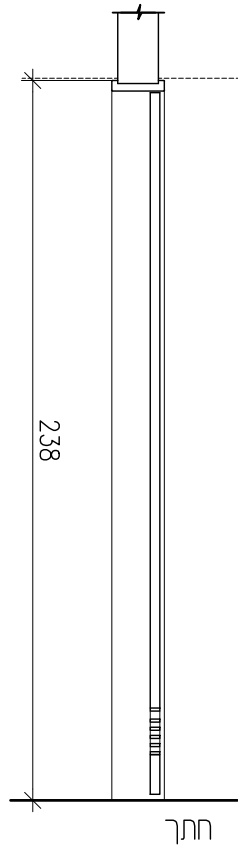
נג
01



דלת אחת - מנעול חשמלי וקורא כרטיסים - ראה תכנית בטחון

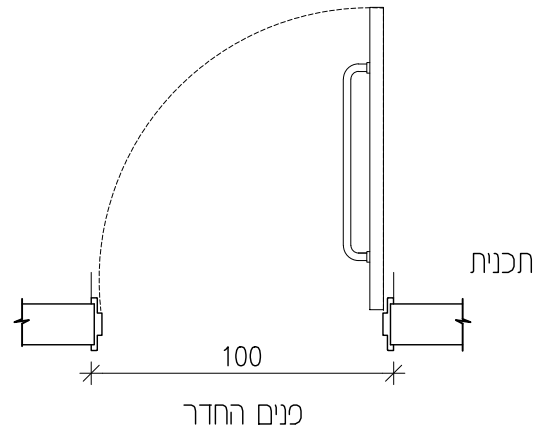
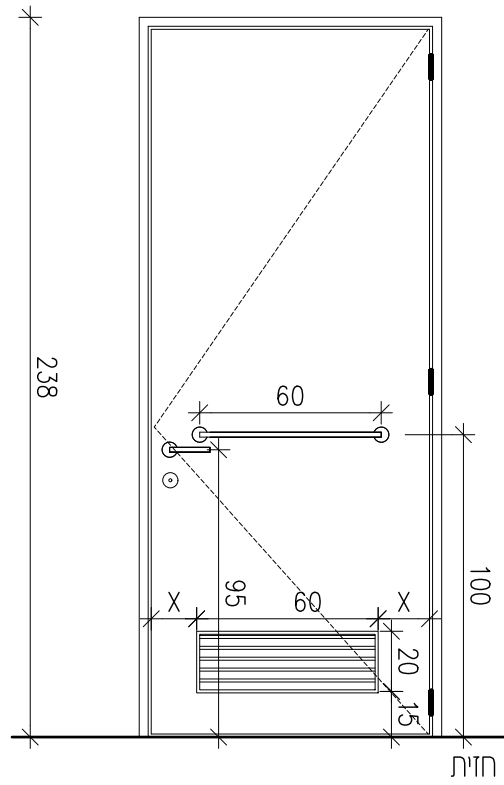
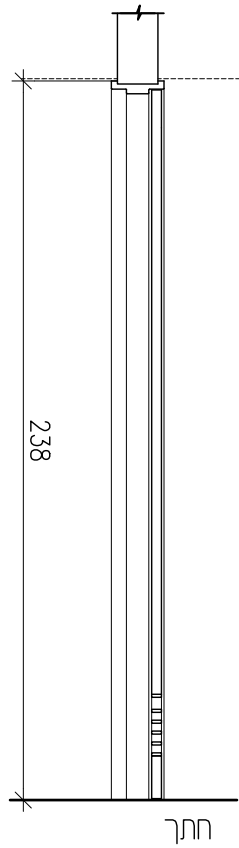
| | | | | | |
|---|------------------------------|---------------------|---|--------------|--|
| 130x238 | | מידות: | תאור: דלת עץ 100% מיליון 40 מ"מ עובי קנטים מנירוסטה מסביב לכנף משקוף פלדה משני חלקים מפלדה 125 מ"מ עפי' המפרט המיוחד פרק 06 | | קנ"מ : 25 : 1 |
| מספר סט פירזול | | פרזול: | | | |
| 01-12 | | גמר כנף: | | | |
| חיפוי בפורמאיקה ע"פ בחירת האדריכל הרחקת הכנף מהרצפה מקסימום 0.5 ס"מ | | גמר משקוף: | | | |
| משקוף פלדה 1.25 מ"מ עם אטמים בהיקף המשקוף | | כמות: | | | |
| 12 | | הערות: | | | |
| חדרי אישפוז | | | | | |
| פריט מס' 101 | AL500 שם הקובץ: | 00 עדכון מס. | תאריך: 30.06.24 | | מבנה כירורגי ממוגן המחלקה האורולוגית בי"ח ברזילי משרד הבריאות |
| | פלד-קימלמן • אדריכלים | | רשימת נגרות- מסגרות | | |
| גיליון מס' 101 | קרן היסוד 17א ירושלים | | לביצוע | למכרז | לעיון |
| | ט. 02-6242842 פ. 02-6244824 | | | | |

ג
02



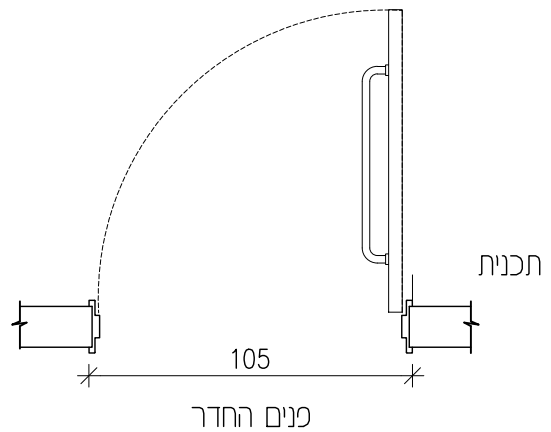
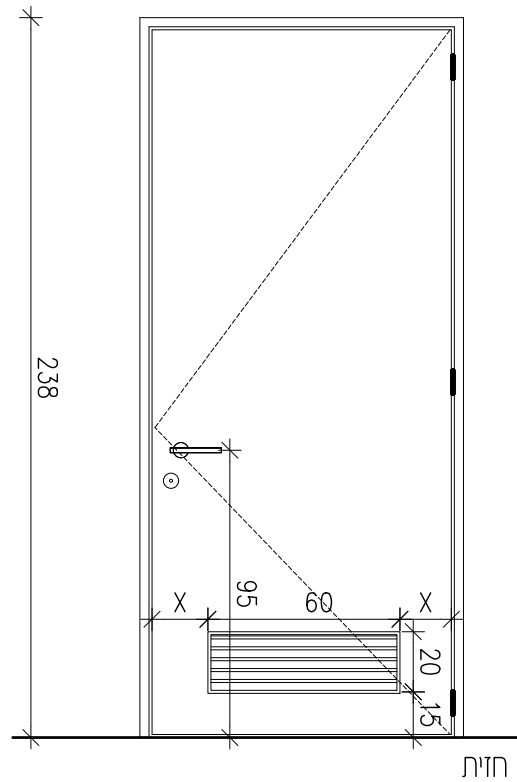
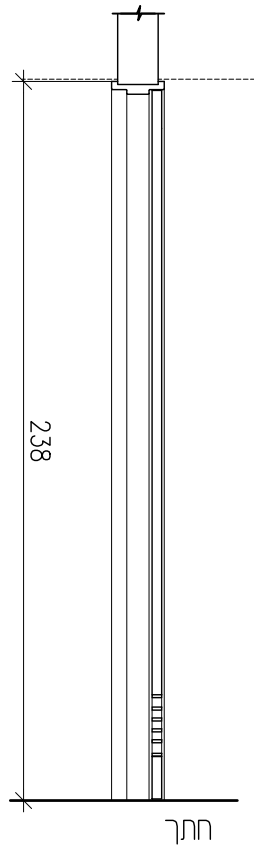
| | | | | |
|--|------------------------------------|----------------------------|---|--|
| 100\238 | | מידות: | תאור: דלת Pivot דלת עץ 100% מיליון 40 מ"מ עובי קנטים מנירוסטה מסביב לכנף משקוף פלדה משני חלקים מפל"מ 1.25 מ"מ עפי' המפרט המיוחד פרק 06 תריס אלומיניום כמסומן | קני"מ : 25 : 1 |
| מספר סט פירזול | | ברזול: | | |
| 01-04 | | גמר כנף: | | |
| חיפוי בפורמאיקה ע"פ בחירת האדריכל הרחקת הכנף מהרצפה מינימום 2 ס"מ | | גמר משקוף: | | |
| משקוף פל"מ 1.25 מ"מ | | כמות: | | |
| 10 | | הערות: | | |
| שרותי חולים | | | | |
| פריט מס' 102 | AL500 שם הקובץ: | עדכון מס. 00 | תאריך: 30.06.24 | |
| גיליון מס' 102 | פלד-קימלמן • אדריכלים | רשימת נגרות- מסגרות | לעיין | מבנה כירורגי ממוגן המחלקה האורולוגית בי"ח ברזילי משרד הבריאות |
| | קרן היסוד 17א ירושלים | לביצע | למכרז | |
| | ט. 02-6242842 פ. 02-6244824 | <input type="radio"/> | <input checked="" type="radio"/> | <input type="radio"/> |

ג
03



| | | | | | |
|---|----------------------------------|------------------------------|--|-----------------------|---|
| 100\238 | | מידות: | <p>תאור:</p> <p>דלת עץ מצופה פורמייקה עם קנטים מנירוסטה מסביב לכנף +ידית תקנית בצידה הפנימי של הדלת</p> <p>משקוף פלדה משני חלקים מפלד"מ 125 מ"מ עפ"י המפרט המיוחד פרק 06 מאחז יד אפקי 60 ס"מ, H=100 בצד הפנימי של החדר</p> <p>תריס אלומיניום כמסומן</p> | | |
| מספר סט פירזול | | פרזול: | | | |
| 01-03 | | גמר כנף: | | | |
| חיפוי בפורמייקה ע"פ בחירת האדריכל הרחקת הכנף מהרצפה מקסימום 0.5 ס"מ | | גמר משקוף: | | | |
| משקוף פלד"מ 1.25 מ"מ עם אטמים בהיקף המשקוף | | כמות: | | | |
| 4 | | הערות: | | | |
| שרותים נגישים | | | | | |
| קנ"מ : 1 : 25 | תאריך: 30.06.24 | עדכון מס. 00 | שם הקובץ: 103 | פריט מס' 103 | <p>מבנה כירורגי ממוקן במחלקה האורולוגית בי"ח ברזילי</p> <p>משרד הבריאות</p> |
| רשימת נגרות- מסגרות | | פלד-קימלמן • אדריכלים | קרון היסוד 17א ירושלים | גיליון מס' 103 | |
| לעיון | למכרז | לביצוע | ט. 02-6242842 פ. 02-6244824 | | |
| <input type="radio"/> | <input checked="" type="radio"/> | <input type="radio"/> | | | |

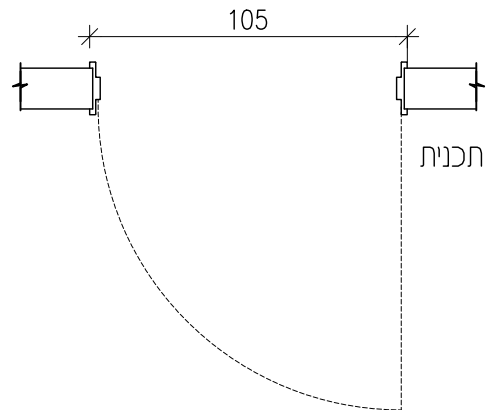
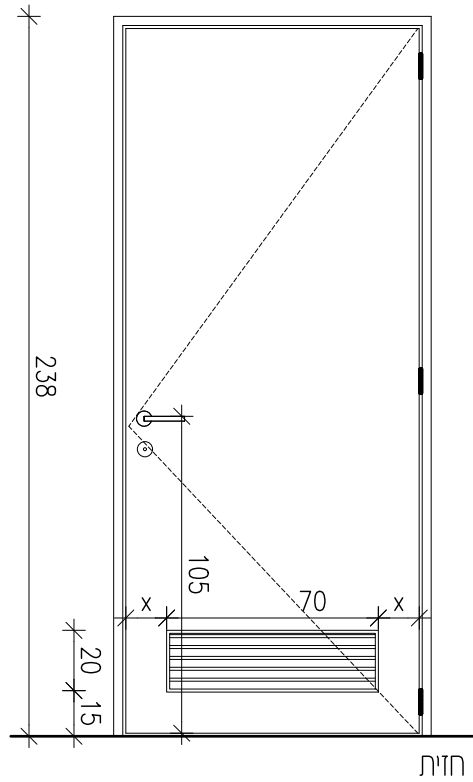
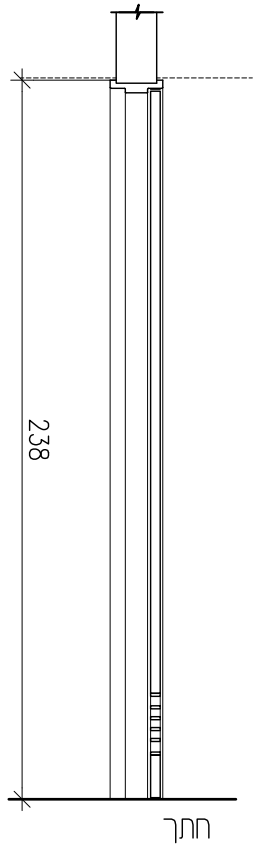
נג
04



| | | |
|---|-------------------|--|
| 105\238 | מידות: | תאור: דלת עץ 100% מילדיו 40 מ"מ עובי קנטים מנירוסטה מסביב לכנף משקוף פנדה משני חלקים מפלד"מ 125 מ"מ עפ"י המפרט המיוחד פרק 06 תריס אלומיניום כמסומן |
| מספר סט פירזול | פרזול: | |
| 01-23 | גמר כנף: | |
| חיפוי בפורמאיקה ע"פ בחירת האדריכל הרחקת הכנף מהרצפה מקסימום 0.5 ס"מ | גמר משקוף: | |
| משקוף פלד"מ 1.25 מ"מ | כמות: | |
| 1 | הערות: | |
| חדר כלים וסירים | | |

| | | | | |
|--|---|----------------------------|------------------------|--|
| פריט מס' 104 גיליון מס' 104 | שם הקובץ: AL500 | עדכון מס.: 00 | תאריך: 30.06.24 | קני"מ : 1 : 25 |
| | פלד-קימלמן • אדריכלים קרן היסוד 17 ירושלים ט. 02-6242842 פ. 02-6244824 | רשימת נגרות- מסגרות | לעיין | מבנה כירורגי ממוגן המחלקה האורולוגית בי"ח ברזילי משרד הבריאות |
| | לביצוע | למכרז | לעיין | |
| | | | | |

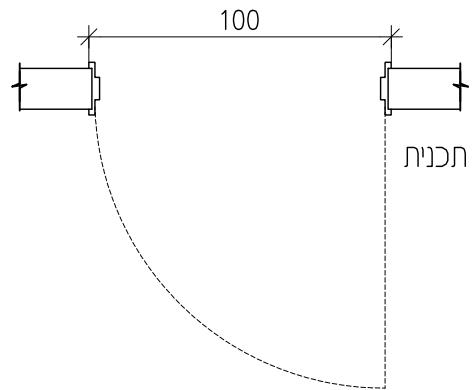
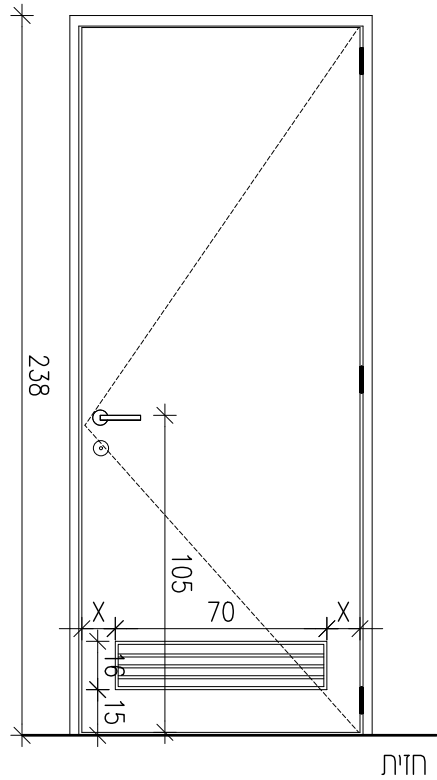
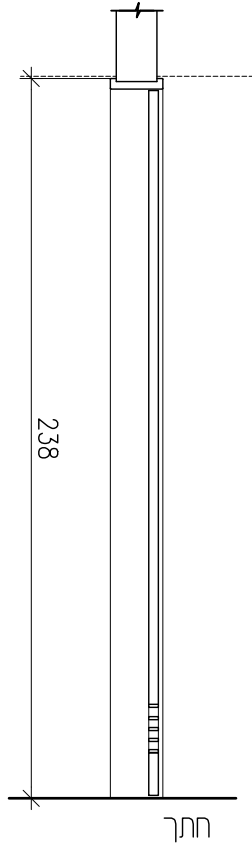
ג
05



דלת אחת - קורא כרטיסים, מנעול חשמלי, לחצן פתיחה בשולחן
3 דלתות - מנעול חשמלי וקורא כרטיסים - ראה תכנית בטחון

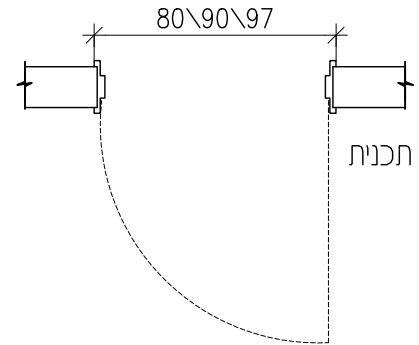
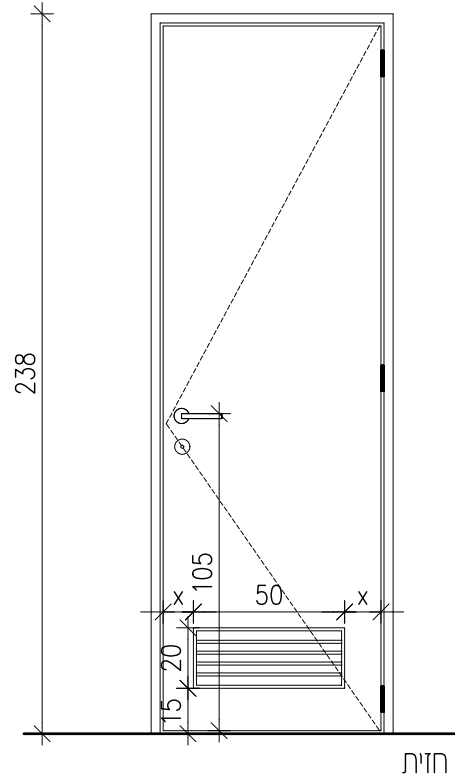
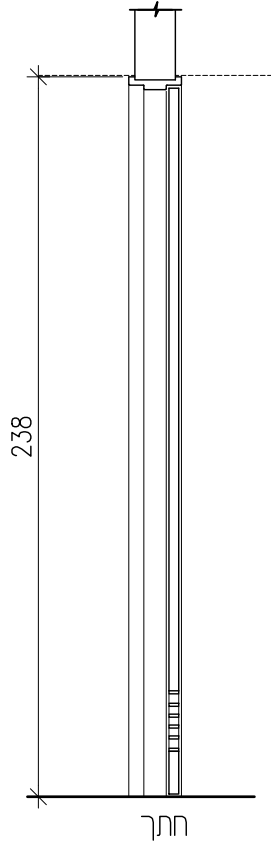
| | | | | | | |
|---|------------------------------------|-------------------|---|----------------------------------|---|---------------------|
| 105\238 | | מידות: | תאור: דלת עץ 100% מיליו 40 מ"מ עובי קנטים מנירוסטה מסביב לכנף משקוף פנדה משני חניקים מפל"מ 1.25 מ"מ עפ"י המפרט המיוחד פרק 06 פתיחה מבוקרת תריס אלומיניום כמסומן | | תאור: | |
| מספר סט פירזול | | פרזול: | | | | |
| 01-02 | | גמר כנף: | | | | |
| חיפוי בפורמאיקה ע"פ בחירת האדריכל הרחקת הכנף מהרצפה מקסימום 0.5 ס"מ | | גמר משקוף: | | | | |
| משקוף פל"מ 1.25 מ"מ עם אטמים בהיקף המשקוף | | כמות: | | | | |
| 14 | | הערות: | | | | |
| משרדים | | | | | | |
| פריט מס' 105 | AL500 | שם הקובץ: | עדכון מס. 00 | תאריך: 30.06.24 | קנ"מ : 25 : 1 | |
| | פלד-קימלמן • אדריכלים | | רשימת נגרות- מסגרות | | מבנה כירורגי ממוגן המחלקה האורולוגית בי"ח ברזילי | |
| גיליון מס' 105 | קרן היסוד 17א ירושלים | | לביצוע | למכרז | | לעיון |
| | ט. 02-6242842 פ. 02-6244824 | | <input type="radio"/> | <input checked="" type="radio"/> | <input type="radio"/> | משרד הבריאות |

נג
06



| | | | |
|---|----------------------------|---|--|
| 100\238 | | מידות: | תאור: דלת עץ 100% מירוי 40 מ"מ עובי קנטים מנירוסטה מסביב לכנף משקוף פלדה משני חלקים מפלב"מ 1.25 מ"מ עפי' המפרט המיוחד פרק 06 תרים אלומיניום כמסומן |
| מספר סט פירזול | | פרזול: | |
| מנעול חשמלי וקורא כרטיסים | | | |
| חיפוי בפורמאיקה ע"פ בחירת האדריכל הרחקת הכנף מהרצפה מקסימום 0.5 ס"מ | | גמר כנף: | |
| | | גמר משקוף: | |
| | | משקוף פלב"מ 1.25 מ"מ עם אטמים בהיקף המשקוף | |
| 2 | | כמות: | |
| חדר נקיון\שרותים | | הערות: | |
| קני"מ : 25 : 1 | תאריך: 30.06.24 | עדכון מס. 00 | שם הקובץ: AL500 |
| פריט מס' 106 | רשימת נגרות- מסגרות | פלד-קימלמן • אדריכלים | מבנה כחורגי ממונן המחלקה האורולוגית בי"ח ברזילי |
| גיליון מס' 106 | לעין | קרן היסוד 17 וא ירושלים | משרד הבריאות |
| | למכר | ט.02-6242842 פ.02-6244824 | |
| | לביצוע | | |
| | <input type="radio"/> | <input checked="" type="radio"/> | <input type="radio"/> |

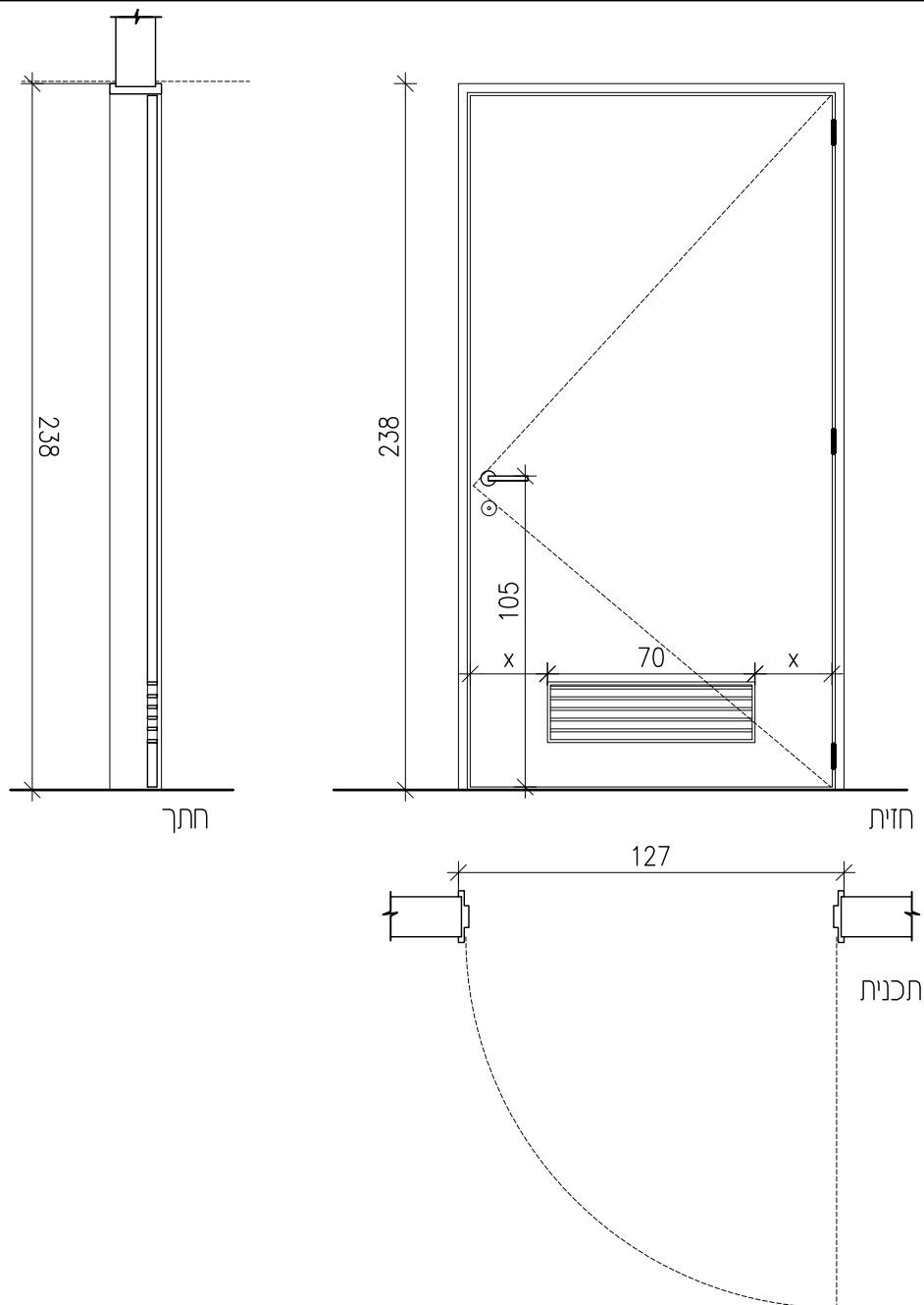
נג
07



2 דלתות - מנעול חשמלי וקורא כרטיסים - ראה תכנית בטחון

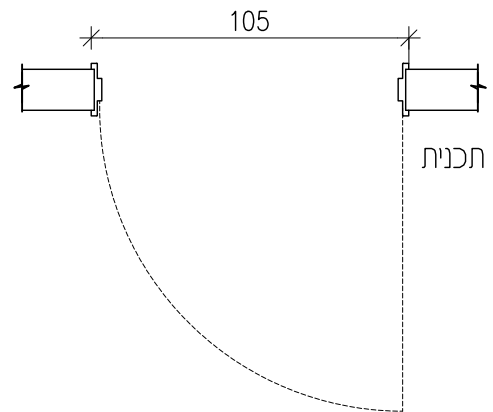
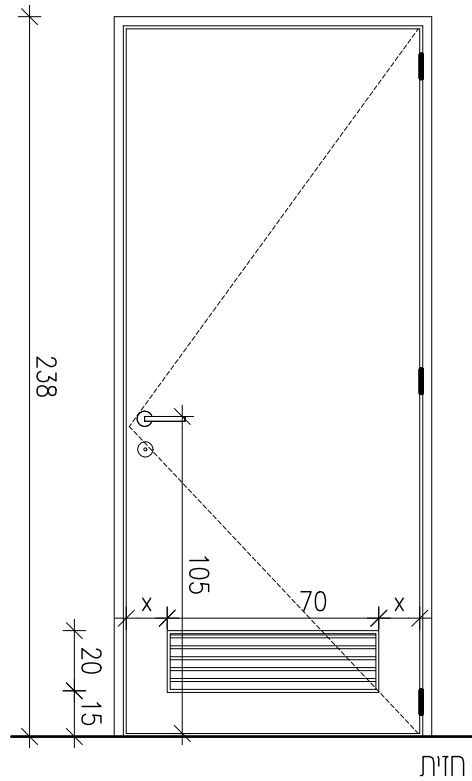
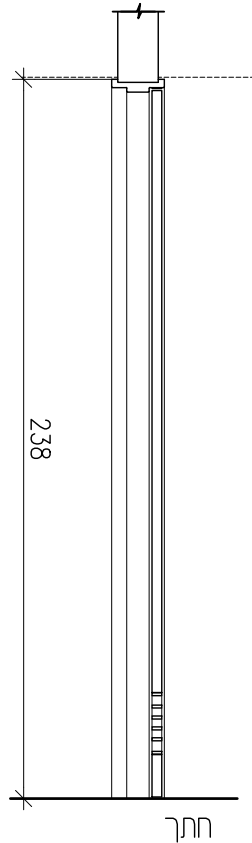
| | | | | |
|---|------------------------|----------------------------|---|-----------------------|
| X1 97\238 X1 90\238 X8 80\238 | | מידות: | תארה: דלת עץ 100% מידוי 40 מ"מ עובי קנטים מנירוסטה מסביב לכנף משקוף פלדה משני חלקים מפלדה 1.25 מ"מ עפי' המפרט המיוחד פרק 06 תריס אלומיניום כמסומן | |
| מספר סט פירזול | | פרזול: | | |
| 01-15 | | גמר כנף: | | |
| חיפוי בפורמאיקה ע"פ בחירת האדריכל הרחקת הכנף מהרצפה מינימום 2 ס"מ | | גמר משקוף: | | |
| משקוף פלדה 1.25 מ"מ עם אטמים בהיקף המשקוף | | כמות: | | |
| 9 | | הערות: | | |
| שרותים | | | | |
| קנ"מ : 1 : 25 | תאריך: 30.06.24 | עדכון מס. 00 | שם הקובץ: AL500 | פריט מס' 107 |
| מבנה כחורגי ממוגן המחלקה האורולוגית בי"ח ברזילי משרד הבריאות | | רשימת נגרות- מסגרות | | קנ"מ : 1 : 25 |
| | | לעיין | למכרז | |
| פלד-קימלמן • אדריכלים קרן היסוד 17 ירושלים ט.02-6242842 פ.02-6244824 | | <input type="radio"/> | <input checked="" type="radio"/> | <input type="radio"/> |

ג
08



| | | | | |
|--|----------------------------|---------------------|--|------------------------------------|
| 130\238 | | מידות: | תאור: דלת עץ 100% מיליו 40 מ"מ עובי קנטים מנירוסטה מסביב לכנף משקוף פלדה משני חלקים מפלב"מ 1.25 מ"מ עפ"י המפרט המיוחד פרק 06 תריס אלומיניום כמסומן | |
| מספר סט פירזול | | פרזול: | | |
| 01-23 | | גמר כנף: | | |
| חיפוי בפורמאיקה ע"פ בחירת האדריכל הרחקת הכנף מהרצפה מקסימום 0.5 ט"מ | | גמר משקוף: | | |
| משקוף פלב"מ 1.25 מ"מ עם אטמים בהיקף המשקוף | | כמות: | | |
| 1 | | הערות: | | |
| מטבח חימום וחלוקה | | | | |
| קנ"מ : 1 : 25 | תאריך: 30.06.24 | עדכון מס. 00 | שם הקובץ: AL500 | פריט מס' 108 |
| מבנה כירורגי ממוגן המחלקה האורולוגית בי"ח ברזילי משרד הבריאות | רשימת נגרות- מסגרות | | פלד-קימלמן • אדריכלים | |
| | לעין | למכרז | לביצוע | קרן היסוד 17א ירושלים |
| | ○ | ● | ○ | ט. 02-6242842 פ. 02-6244824 |
| גיליון מס' 108 | | | | |

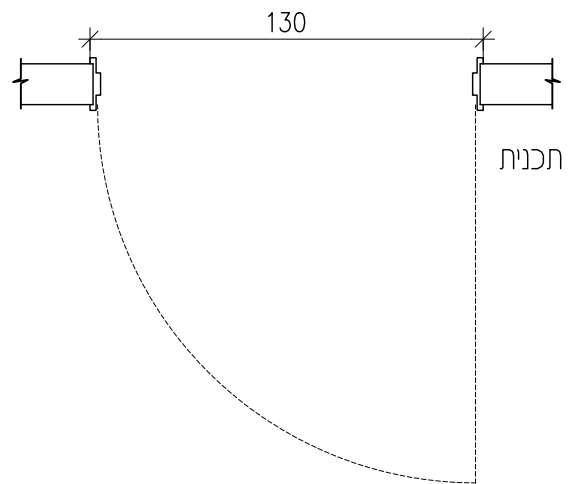
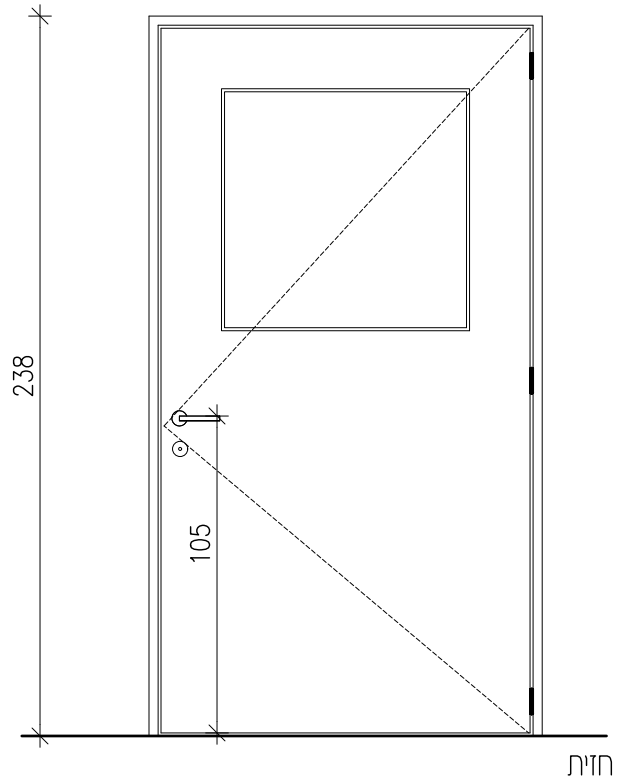
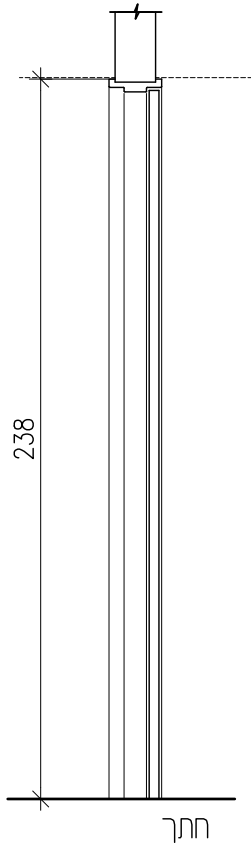
ג
09



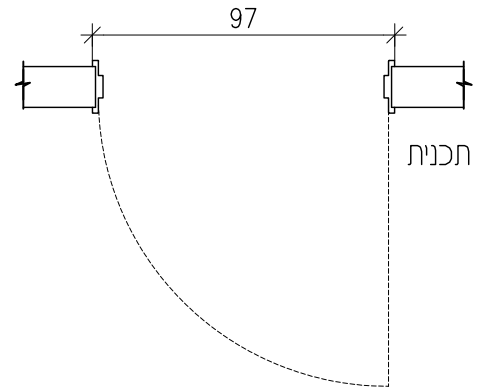
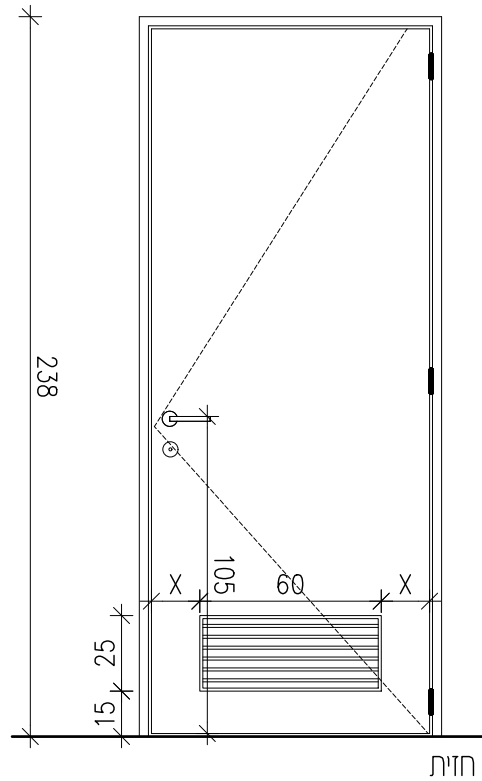
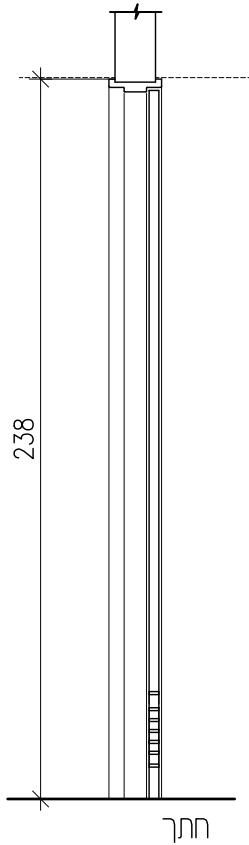
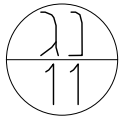
| | | |
|---|-------------------|---|
| 85\238 | מידות: | תאור: דלת עץ 100% מיליון 40 מ"מ עובי קנטים מנירוסטה מסביב לכנף משקוף פלדה משני חלקים מפלדה 1.25 מ"מ עפי המפרט המיוחד פרק 06 תריס אלומיניום כמסומן |
| מספר סט פירזול | פרזול: | |
| מנעול חשמלי וקורא כרטיסים | | |
| חיפוי בפורמאיקה ע"פ בחירת האדריכל הרחקת הכנף מהרצפה מקסימום 0.5 ס"מ | גמר כנף: | |
| משקוף פלדה 1.25 מ"מ עם אטמים בהיקף המשקוף | גמר משקוף: | |
| 2 | כמות: | |
| מלתחות | הערות: | |

| | | | | | | | | |
|-----------------------|------------------------------|------------------|--------------------------------|------------------|----------------------------|---------------|--|---------------------|
| פריט מס' 109 | AL500 | שם הקובץ: | 00 | עדכון מס. | 30.06.24 | תאריך: | 1 : 25 : | קני"מ : |
| גיליון מס' 109 | פלד-קימלמן • אדריכלים | | קרן היסוד 17 וא ירושלים | | רשימת נגרות- מסגרות | | מבנה כיורגי ממוגן המחלקה האורולוגית בי"ח ברזילי | |
| | ט.02-6242842 פ.02-6244824 | | | | לביצוע | למכרז | לעיון | משרד הבריאות |
| | | | | | ○ | ● | ○ | |

נג
10



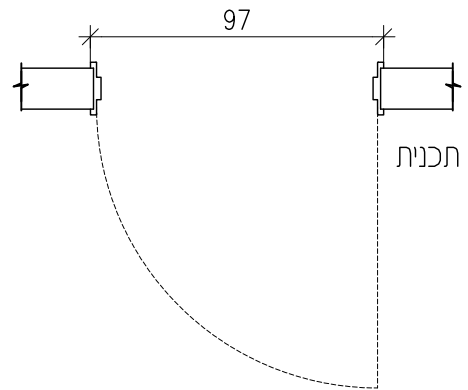
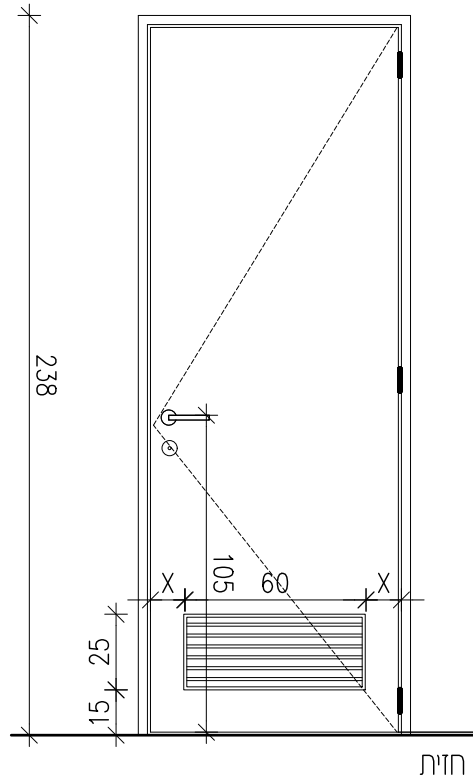
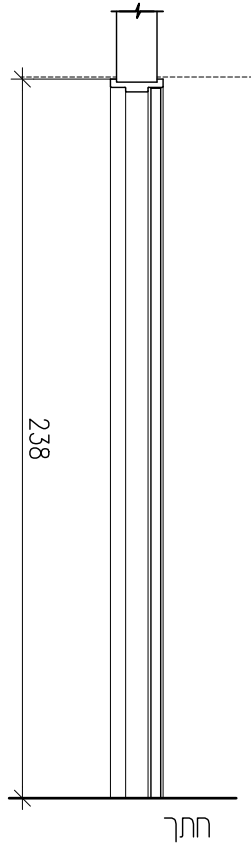
| | | | | | | | | |
|---|------------------------------|------------------|------------------------------|--|----------------------------|--|--------|---|
| | | 130\238 | מידות: | <p>דלת עץ 100% מידוי 40 מ"מ עובי צוהר בכנף כמסומן קנטים מנירוסטה מסביב לכנף משקוף פלדה משני חלקים מפרב"מ 125 מ"מ עפי" המפרט המיוחד פרק 06</p> <p>זכוכית רבודה: 5+52.1+5 מחוסמת</p> | תאור: | | | |
| מספר סט פירזול | | 01-31 | פרזול: | | | | | |
| חיפוי בפורמאיקה ע"פ בחירת האדריכל הרחקת הכנף מהרצפה מקסימום | | | גמר כנף: | | | | | |
| משקוף פלב"מ עם אטמים בהיקף המשקוף | | | גמר משקוף: | | | | | |
| 1 | | | כמות: | | | | | |
| חדר ישיבות | | | הערות: | | | | | |
| פריט מס' 110 | AL500 | שם הקובץ: | 00 | עדכון מס. | 30.06.24 | תאריך: | 1 : 25 | <p>קנ"מ :</p> <p>מבנה כחורגי ממוגן המחלקה האורולוגית בי"ח ברזילי</p> <p>משרד הבריאות</p> |
| גיליון מס' 110 | פלד-קימלמן • אדריכלים | | קרן היסוד 17א ירושלים | | רשימת נגרות- מסגרות | | | |
| | ט.02-6242842 פ.02-6244824 | | לביצוע | למכרז | לעיון | <input type="radio"/> <input checked="" type="radio"/> <input type="radio"/> | | |



7 דלתות - מנעול חשמלי וקורא כרטיסים - ראה תכנית בטחון

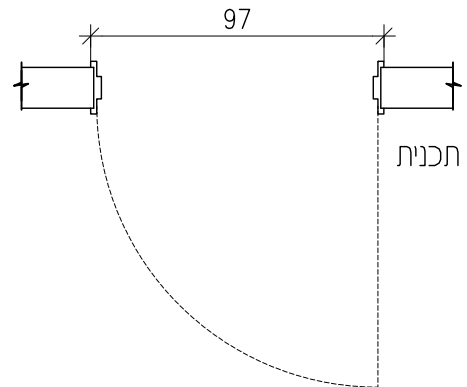
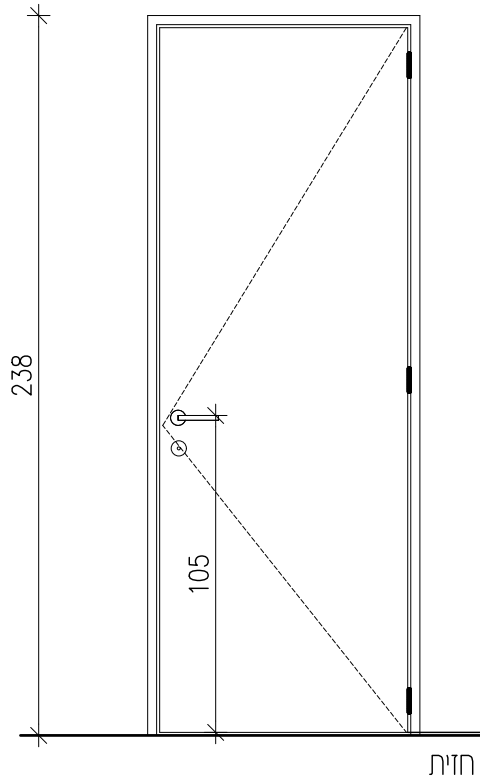
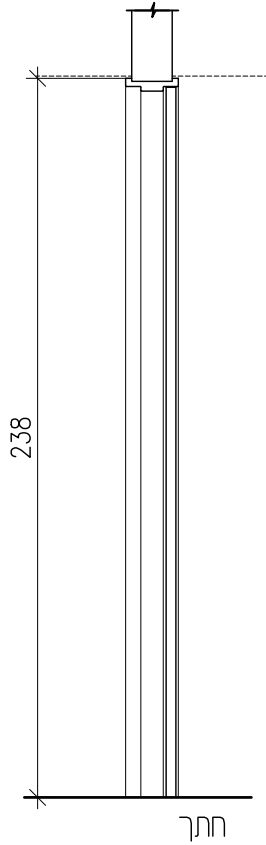
| | | | | | | | | |
|--|--------|----------------------------|--------------|--|--|----------------------------------|-----------------------|-----------------------|
| | | מידות: | 97\238 | תאור: דלת עץ 100% מידוי 40 מ"מ עובי קנטים מנירוסטה מסביב לכנף משקוף פלדה משני חלקים מפלב"מ 1.25 מ"מ עפ"י המפרט המיוחד פרק 06 תריס אלומיניום כמסומן | | | | |
| מספר סט פירזול | | פרזול: | 01-07 | | | | | |
| חיפוי בפורמאיקה ע"פ בחירת האדריכל הרחקת הכנף מהרצפה מקסימום 0.5 ט"מ | | גמר כנף: | | | | | | |
| משקוף פלב"מ 1.25 מ"מ עם אטמים בהיקף המשקוף | | גמר משקוף: | | | | | | |
| 9 | | כמות: | | | | | | |
| מחסנים | | הערות: | | | | | | |
| קנ"מ : | 1 : 25 | תאריך: | 30.06.24 | עדכון מס. | 00 | שם הקובץ: | AL500 | פריט מס' 111 |
| מבנה כירורגי ממוגן המחלקה האורולוגית בי"ח ברזילי משרד הבריאות | | רשימת נגרות- מסגרות | | | פלד-קימלמן • אדריכלים קרן היסוד 17א ירושלים ט.02-6242842 פ.02-6244824 | | | |
| | | לעיון | למכרז | לביצוע | <input type="radio"/> | <input checked="" type="radio"/> | <input type="radio"/> | גיליון מס' 111 |

נג
12



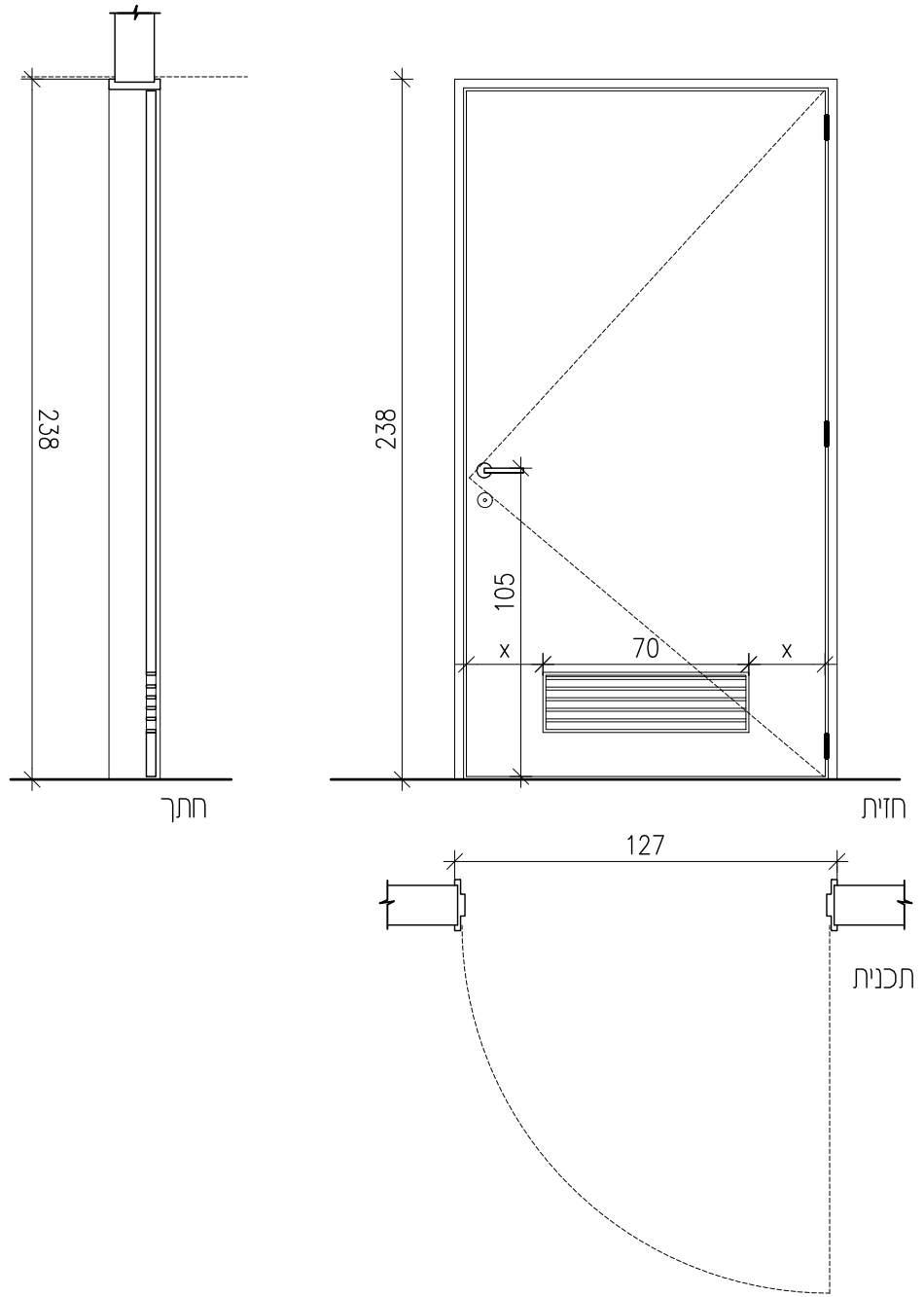
| | | | | |
|---|------------------------|----------------------------|--|------------------------------------|
| 97\238 | | מידות: | תאור: דלת עץ 100% מידוי 40 מ"מ עובי קנטים מנירוסטה מסביב לכנף משקוף פלדה משני חלקים מפלב"מ 1.25 מ"מ עפ"י המפרט המיוחד פרק 06 תריס אלומיניום כמסומן | |
| מספר סט פירזול | | פרזול: | | |
| חיפוי בפורמאיקה ע"פ בחירת האדריכל הרחקת הכנף מהרצפה מקסימום 0.5 ס"מ | | גמר כנף: | | |
| משקוף פלב"מ 1.25 מ"מ עם אטמים בהיקף המשקוף | | גמר משקוף: | | |
| 2 | | כמות: | | |
| חדר מלוכלך | | הערות: | | |
| קנ"מ : 25 : 1 | תאריך: 30.06.24 | עדכון מס. 00 | שם הקובץ: AL500 | פריט מס' 112 |
| מבנה כירוגי ממוגן המחלקה האורולוגית בי"ח ברזילי משרד הבריאות | | רשימת נגרות- מסגרות | | קן היסוד 17א ירושלים |
| | | לעיון | למכרז | לביצוע |
| | | | | פיליון מס' 112 |
| | | | | ט. 02-6242842 פ. 02-6244824 |

נג
12-A

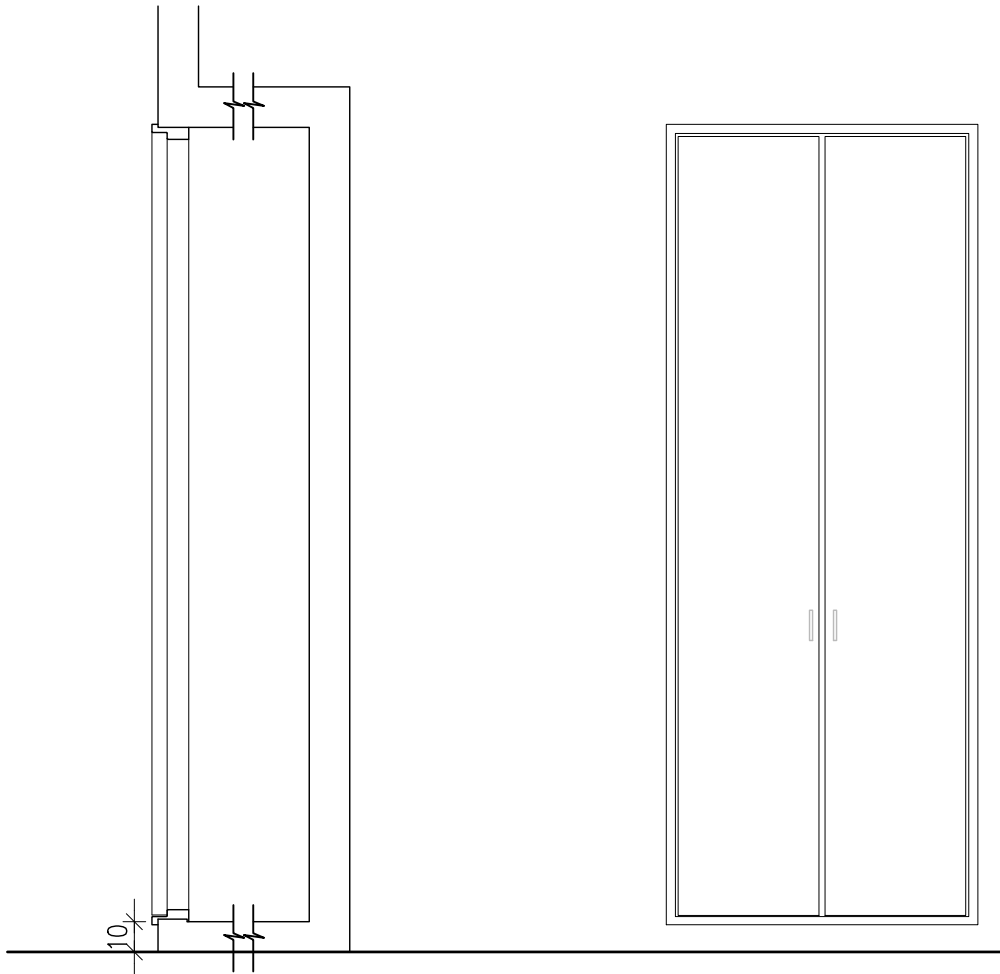


| | | | | | |
|---|--|----------------------------|---|------------------------|---|
| 97\238 | | מידות: | <p>תאור:</p> <p>דלת עץ 100% מיליבועי 04 מ"מ מיגון עופרת בכנף ואטמים מסביב עופרת 2 מ"מ כולל במשקוף קנטים מנירוסטה מסביב לכנף משקוף פלדה משני חלקים מפלב"מ 125 מ"מ עפי" המפרט המיוחד פרק 06</p> | | |
| מספר סט פירזול | | פרזול: | | | |
| חיפוי בפורמאיקה ע"פ בחירת האדריכל | | גמר כנף: | | | |
| משקוף פלב"מ 1.25 מ"מ עם אטמים בהיקף המשקוף | | גמר משקוף: | | | |
| 1 | | כמות: | | | |
| חדר מלוכלך | | הערות: | | | |
| פריט מס' 112-A | AL500 שם הקובץ: | 00 עדכון מס. | 30.06.24: תאריך: | 1 : 25 : קנ"מ : | |
| גיליון מס' 112-A | פלד-קימלמן • אדריכלים קרן היסוד 17א ירושלים ט.02-6242842 פ.02-6244824 | רשימת נגרות- מסגרות | | | מבנה כיחודי ממוגן המחלקה האורולוגית בי"ח ברזילי משרד הבריאות |
| | | לביצוע | למכרז | לעיון | |
| ○ | ● | ○ | | | |

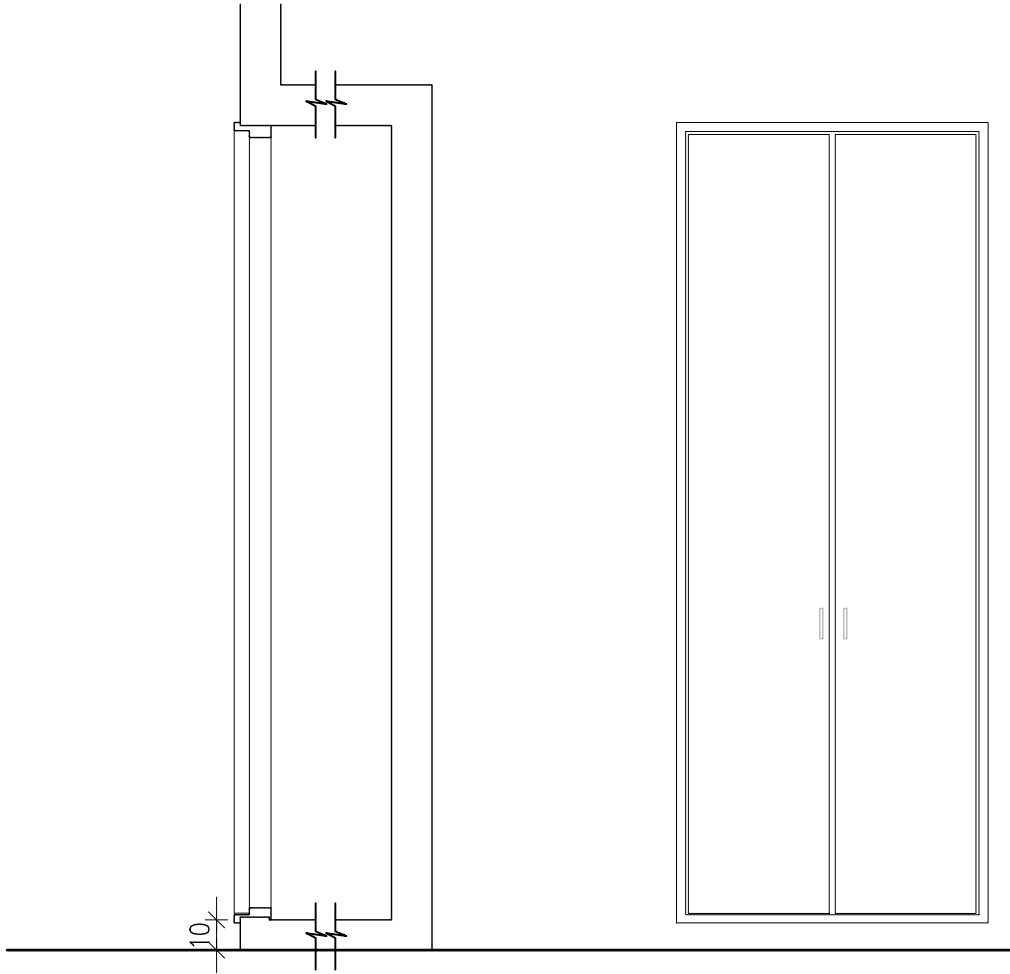
נג
13



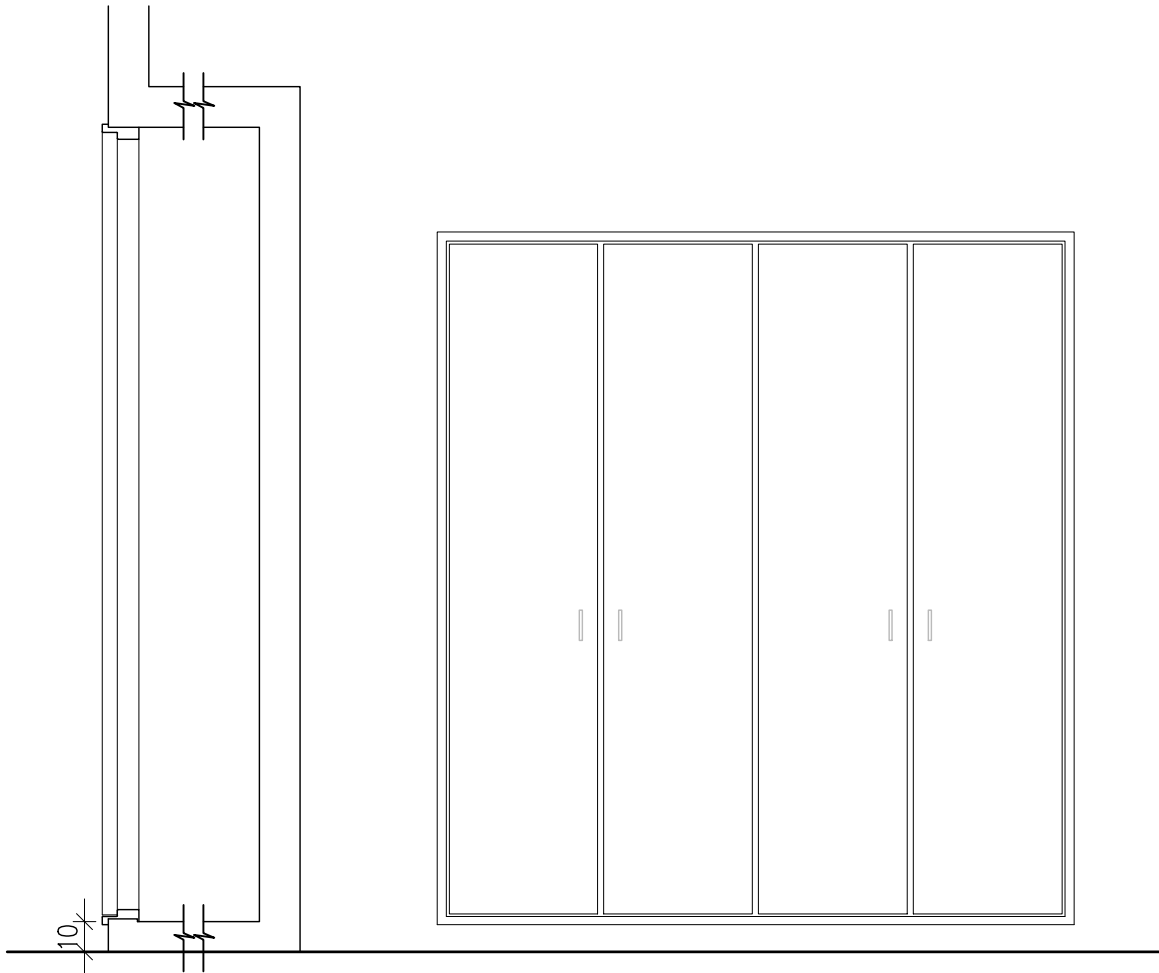
| | | | | | | | | |
|--|---|------------------------------|--|-----------------------|---|---|---|------------------------------------|
| 127\238 | | מידות: | תאור: דלת עץ 100% מידוי 40 מ"מ עובי קנטים מנירוסטה מסביב לכנף משקוף פנדה משני חלקים מפלב"מ 1.25 מ"מ עם אטמים בהיקף המשקוף עפי' המפרט המיוחד פרק 06 | תאור: | | | | |
| מספר סט פירחול מנעול חשמלי, קורא כרטיסים | | פרחול: | | | | | | |
| חיפוי בפורמאיקה ע"פ בחירת האדריכל הרחקת הכנף מהרצפה מקסימום 0.5 ט"מ | | גמר כנף: | | | | | | |
| משקוף פלב"מ 1.25 מ"מ עם אטמים בהיקף המשקוף | | גמר משקוף: | | | | | | |
| 3 | | כמות: | | | | | | |
| חדרי מכון | | הערות: | | | | | | |
| קנ"מ : 25 : 1 | תאריך: 30.06.24 | עדכון מס. 00 | שם הקובץ: 113 | פריט מס' 113 | | | | |
| מבנה כירורגי ממוגן המחלקה האורולוגית בי"ח ברזילי משרד הבריאות | רשימת נגרות- מסגרות | פלד-קימלמן • אדריכלים | קרן היסוד 17 ירושלים | גיליון מס' 113 | | | | |
| | <table border="1"> <tr> <td>לעין</td> <td>למכרז</td> <td>לביצוע</td> </tr> <tr> <td>○</td> <td>●</td> <td>○</td> </tr> </table> | לעין | למכרז | לביצוע | ○ | ● | ○ | ט. 02-6242842 פ. 02-6244824 |
| לעין | למכרז | לביצוע | | | | | | |
| ○ | ● | ○ | | | | | | |



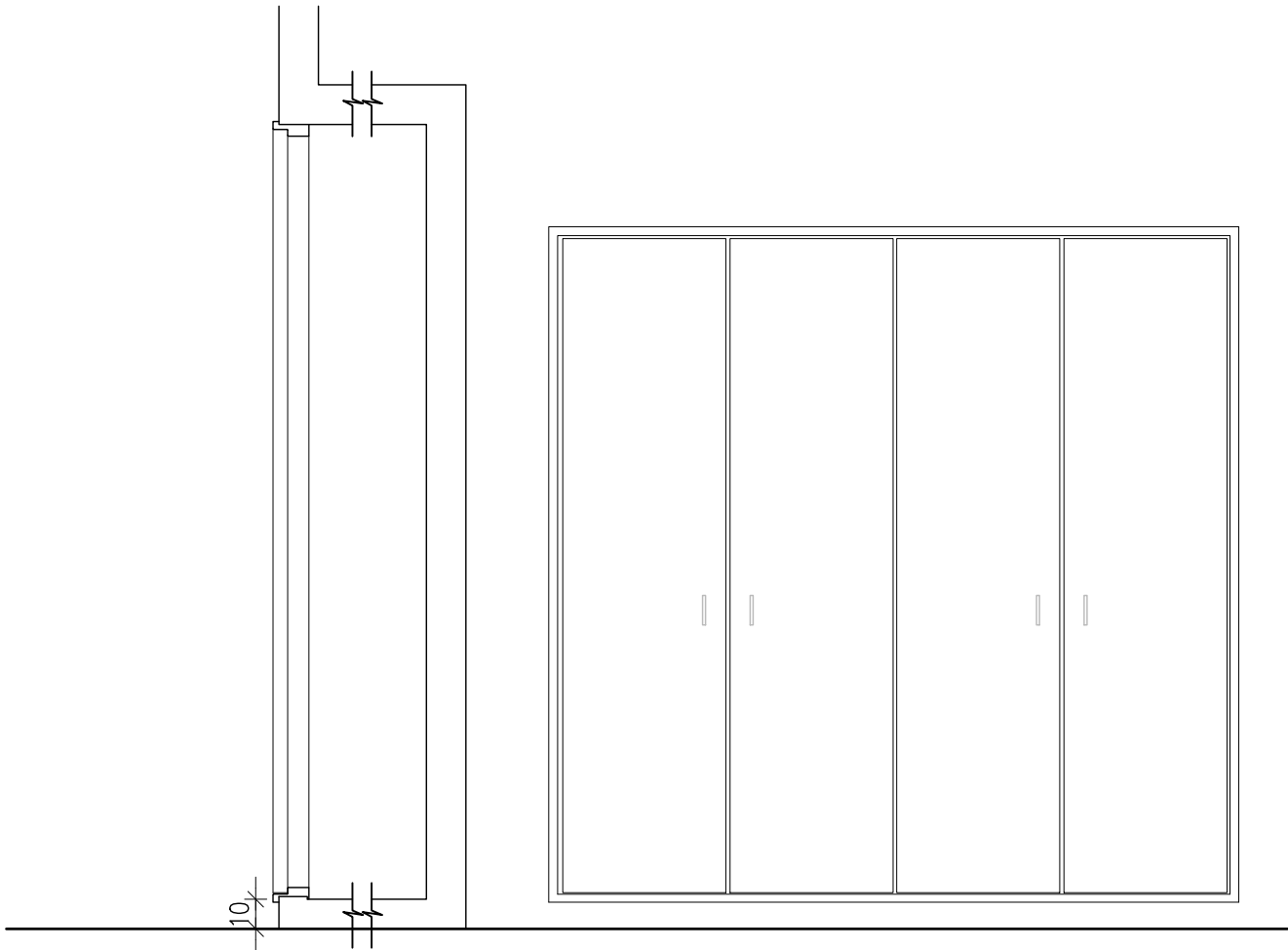
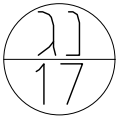
| | | | | | |
|-----------------------|--|----------------------------|--|-----------------------|--|
| 80x238 | | מידות: | תאור: ארון 2 דלתות עץ מצופה פורמייקה דוגמת דלתות החדרים פתיחה בקבוצות של 2 כנפיים עם בריחים ונעילה כמפורט בפרק 6 בכל כנף 3 צירי 505 כמפורט במפרט המיוחד הכלל במשקוף נירוסטה 1.25 מ"מ | | |
| מספר סט פירזול | | פרזול: | | | |
| פורמייקה טאפ | | גמר כנף: | | | |
| נירוסטה 316 ליטוש משי | | גמר משקוף: | | | |
| 1 | | כמות: | | | |
| הידרנט | | הערות: | | | |
| פריט מס' 114 | AL500 שם הקובץ: | עדכון מס. 00 | תאריך: 30.06.24 | קנ"מ : 25 : 1 | |
| גיליון מס' 114 | פלד-קימלמן • אדריכלים קרן היסוד 17א ירושלים ט. 02-6242842 פ. 02-6244824 | רשימת נגרות- מסגרות | | | מבנה כירורגי ממוגן המחלקה האורולוגית בי"ח ברזילי משרד הבריאות |
| | | לביצע | למכרז | לעיון | |
| | | <input type="radio"/> | <input checked="" type="radio"/> | <input type="radio"/> | |



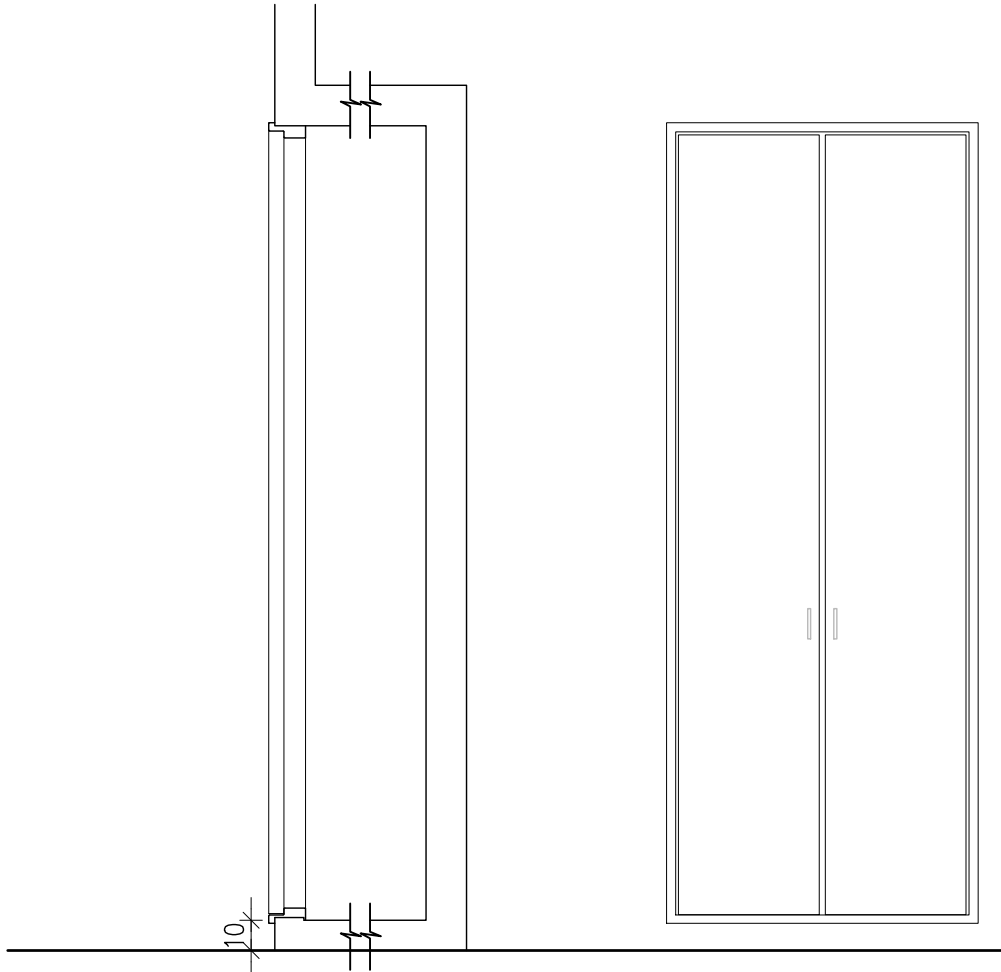
| | | | | | |
|--|---------------------------|----------------------------------|-----------------------------|------------------------------------|---|
| | | מידות: | 110\238 | | תאור: ארון 2 דלתות עץ מצופה פורמייקה דוגמת דלתות החדרים פתיחה בקבוצות של 2 כנפיים עם בריחים ונעילה כמפורט בפרק 6 בכל כנף 3 צירי 505 כמפורט במפרט המיוחד הכל במשקוף נירוסטה 1.25 מ"מ |
| מספר סט בירזול | | ברזול: | | | |
| פורמייקה טאפ | | גמר כנף: | | | |
| נירוסטה 316 ליטוש משי | | גמר משקוף: | | | |
| 1 | | כמות: | | | |
| ארון תקשורת | | הערות: | | | |
| קנ"מ : 25 : 1 | תאריך: 30.06.24 | עדכון מס. 00 | שם הקובץ: AL500 | פריט מס' 115 | |
| מבנה כירורגי ממוגן המחלקה האורולוגית בי"ח ברזילי משרד הבריאות | רשימת גרות- מסגרות | פלד-קימלמן • אדריכלים | קרן היסוד 17 ירושלים | | |
| | לעיון | למכרז | לביצוע | ט. 02-6242842 פ. 02-6244824 | |
| | <input type="radio"/> | <input checked="" type="radio"/> | <input type="radio"/> | גיליון מס' 115 | |



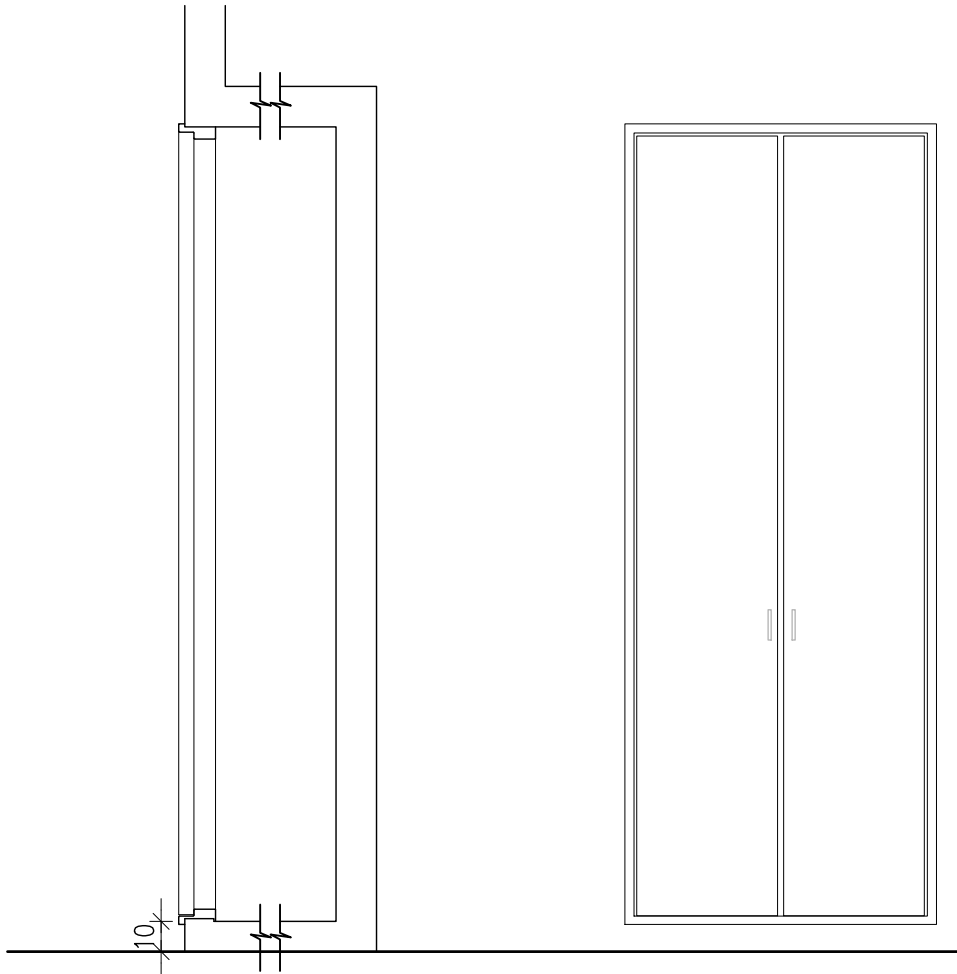
| | | | | | |
|-----------------------|--|----------------------------|----------------------------------|------------------------|---|
| | | מידות: | 175x238 | | תאור: ארון חשמל 4 דלתות עץ מצופה פורמייקה דוגמת דלתות החדרים בצידם הפנימי של הדלתות יש לחפות ב-1 מ"מ פח פתיחה בקבוצות של 2 כנפיים עם בריחים ונעילה כמפורט בפרק 6 בכל כנף 3 צירי 505 כמפורט במפרט המיוחד הכל במשקוף נירוסטה 1.25 מ"מ |
| מספר סט פירזול | | פרזול: | | | |
| פורמייקה טאפ | | גמר כנף: | | | |
| נירוסטה 316 ליטוש משי | | גמר משקוף: | | | |
| 1 | | כמות: | | | |
| ארון חשמל | | הערות: | | | |
| פריט מס' 116 | AL500 שם הקובץ: | עדכון מס. | 00 | תאריך: 30.06.24 | קני"מ : 1 : 25 |
| גיליון מס' 116 | פלד-קימלמן • אדריכלים קרן היסוד 17א ירושלים ט. 02-6242842 פ. 02-6244824 | רשימת נגרות- מסגרות | | | מבנה כירורגי ממוגן ובמחלקה האורולוגית בי"ח ברזילי משרד הבריאות |
| | | לביצע | למכרז | לעין | |
| | | <input type="radio"/> | <input checked="" type="radio"/> | <input type="radio"/> | |



| | | | | | | | |
|-----------------------|------------------------------------|------------------|----------------------------|--|-----------------------|--|--------|
| | | 226\238 | מידות: | <p>ארון חשמל 4 דלתות עץ מצופה פורמייקה דוגמת דלתות החדרים בצידם הפנימי של הדלתות יש לחפות ב-1 מ"מ פח פתיחה בקבוצות של 2 כנפיים עם בריחים ונעילה כמפורט בפרק 6 בכל כנף 3 צירי 505 כמפורט במפרט המיוחד הכל במשקוף נירוסטה 1.25 מ"מ</p> <p>יש לתכנן את חלוקת הדלתות לאחר ביצוע הלוחות</p> | | תאור: | |
| מספר סט פירזול | | | פרזול: | | | | |
| פורמייקה טאפ | | | גמר כני: | | | | |
| נירוסטה 316 ליטוש משי | | | גמר משקוף: | | | | |
| 1 | | | כמות: | | | | |
| ארון חשמל | | | הערות: | | | | |
| פריט מס' 117 | AL500 | שם הקובץ: | 00 | עדכון מס. | 30.06.24: | תאריך: | 1 : 25 |
| גיליון מס' 117 | פלד-קימלמן • אדריכלים | | רשימת נגרות- מסגרות | | | מבנה כחורגי ממוגן המחלקה האורולוגית בי"ח ברזילי | |
| | קרן היסוד 17א ירושלים | | לביצוע | למכרז | לעיון | | |
| | ט. 02-6242842 פ. 02-6244824 | | <input type="radio"/> | <input checked="" type="radio"/> | <input type="radio"/> | משרד הבריאות | |

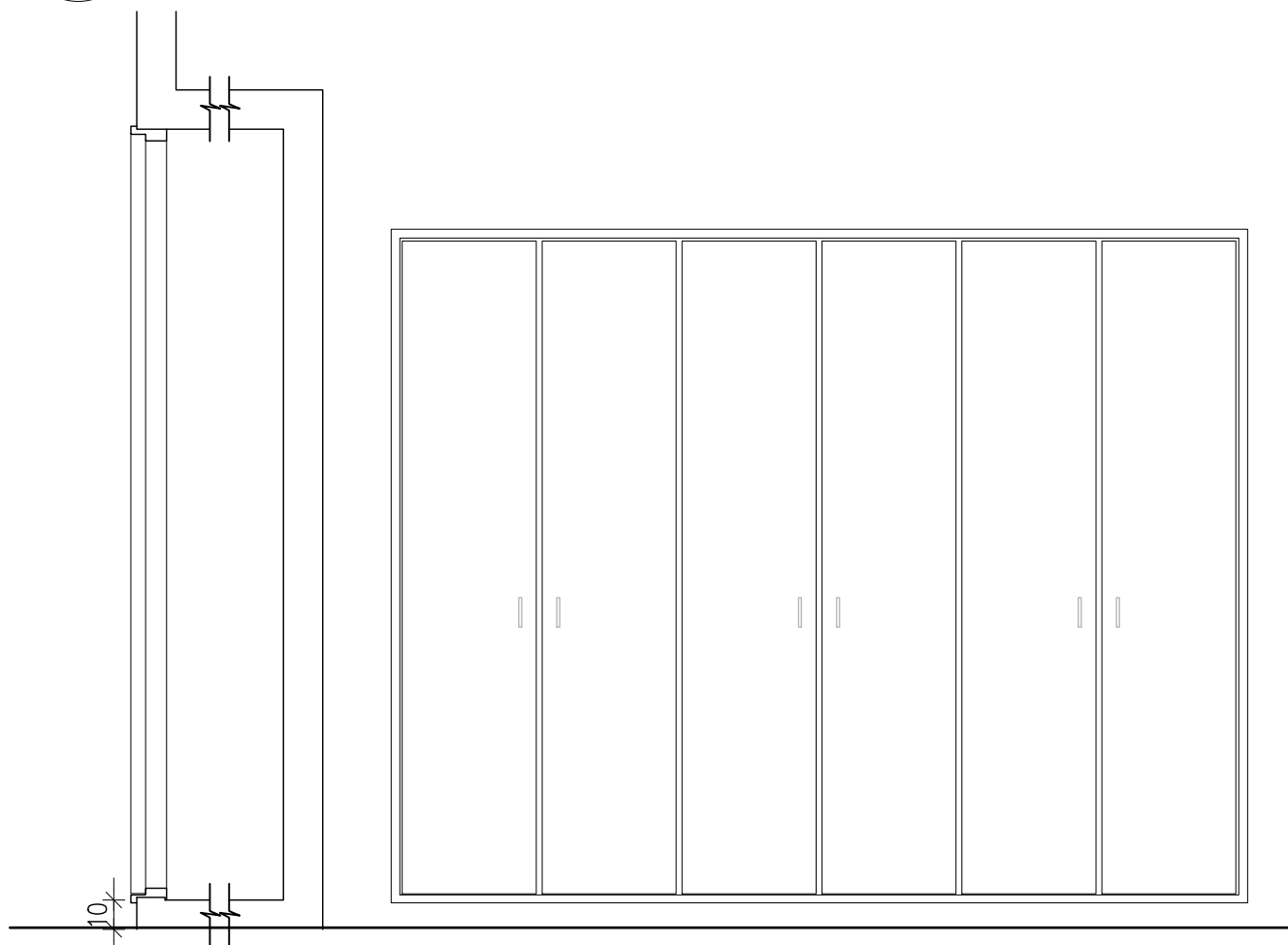


| | | | | | |
|---|----------------------------|---------------------|--|-----------------------|---|
| | | מידות: | 90\238 | | תאור: ארון חשמל 2 דלתות עץ מצופה פורמייקה דוגמת דלתות החדרים בצידם הפנימי של הדלתות יש לחפות ב-1 מ"מ פח פתיחה בקבוצות של 2 כנפיים עם בריחים ונעילה כמפורט בפרק 6 בכך כנף 3 צירי 505 כמפורט במפרט המיוחד הכל במשקוף נירוסטה 1.25 מ"מ |
| מספר סט פירזול | | פרזול: | | | |
| פורמייקה טאפ | | גמר כני: | | | |
| נירוסטה 316 ליטוש משי | | גמר משקוף: | | | |
| 1 | | כמות: | | | |
| ארון חשמל | | הערות: | | | |
| קנ"מ : 25 : 1 | תאריך: 30.06.24 | עדכון מס. 00 | שם הקובץ: 118 | פריט מס' 118 | |
| מבנה כחורגי ממוגן המחלקה האורולוגית בי"ח ברזילי משרד הבריאות | רשימת נגרות- מסגרות | | פלד-קימלמן • אדריכלים קרן היסוד 17א ירושלים ט.02-6242842 פ.02-6244824 | גיליון מס' 118 | |
| | לעיון | למכרז | לביצוע | | |
| | ○ | ● | ○ | | |

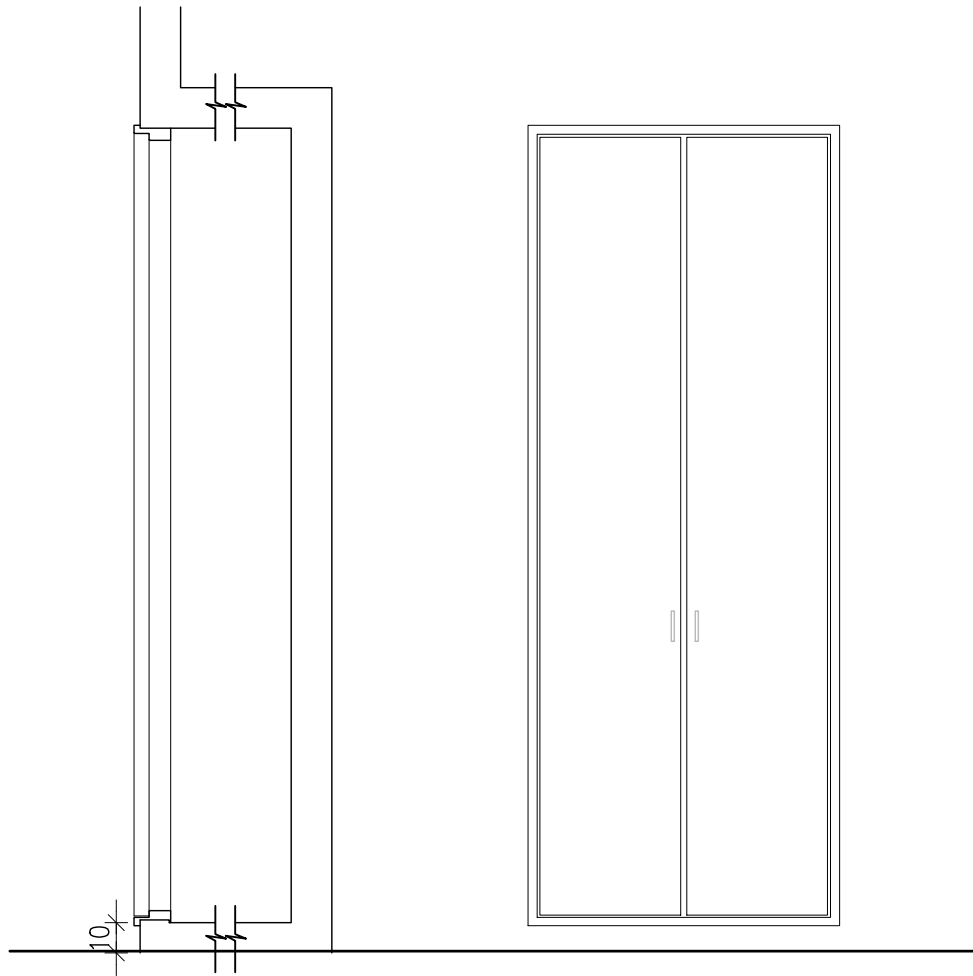


| | | | | | |
|-----------------------|---|----------------------------|------------------------|--|--|
| | | מידות: | 90\238 | תאור: ארון 2 דלתות עץ מצופה פורמייקה דוגמת דלתות החדרים עם בריחים ונעילה כמפורט בפרק 6 בכך כנף 3 צירי 505 כמפורט במפרט המיוחד הכל במשקוף נירוסטה 1,25 מ"מ | |
| מספר סט בירזול | | ברזול: | | | |
| פורמייקה טאפ | | גמר כנף: | | | |
| נירוסטה 316 ליטוש משי | | גמר משקוף: | | | |
| 1 | | כמות: | | | |
| ארון בקרה | | הערות: | | | |
| פריט מס' 119 | AL500 שם הקובץ: | עדכון מס. 01 | תאריך: 30.06.24 | קנ"מ : 25 : 1 | |
| גיליון מס' 119 | פלד-קימלמן • אדריכלים קרן היסוד 17 ירושלים ט. 02-6242842 פ. 02-6244824 | רשימת נגרות- מסגרות | | | מבנה כירורגי ממוגן המחלקה האורולוגית בי"ח ברזילי משרד הבריאות |
| | | לביצוע | למכרז | לעיון | |
| <input type="radio"/> | <input checked="" type="radio"/> | <input type="radio"/> | | | |

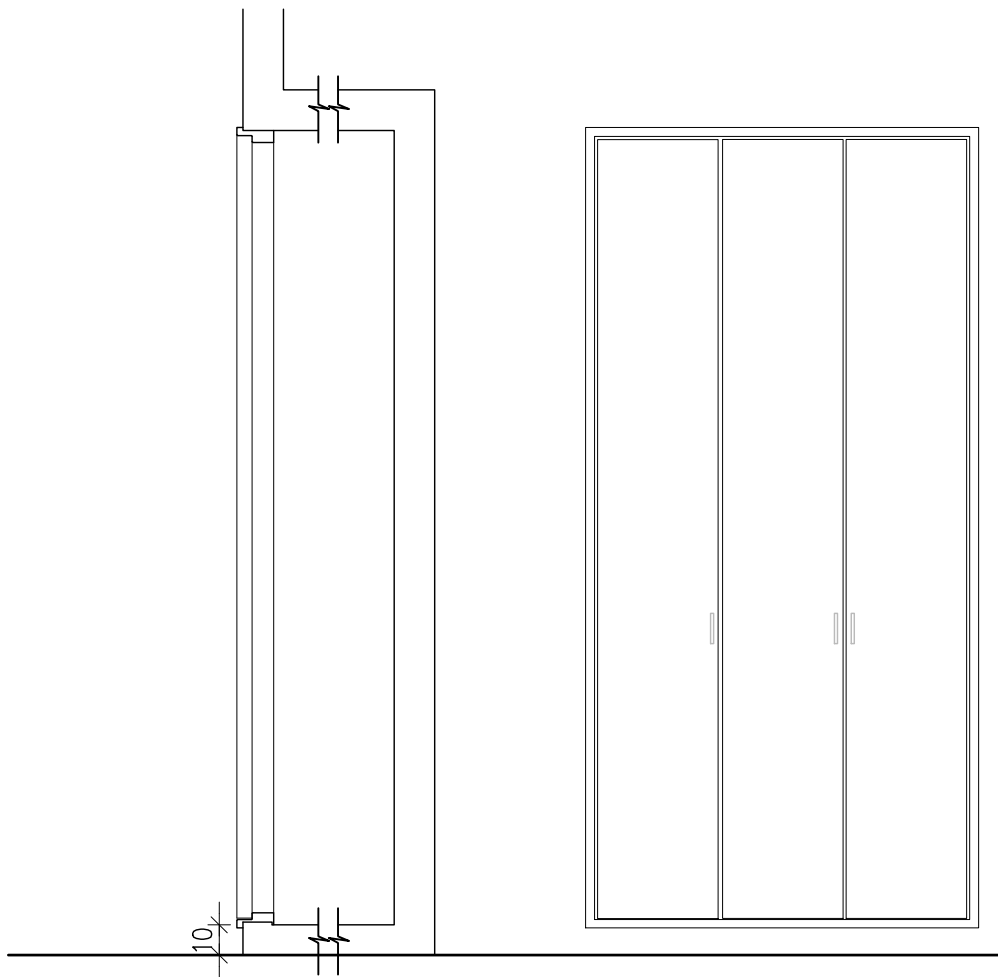
ג
20



| | | | | | |
|----------------------------|----------------------------------|------------------------------|--|-----------------------|---|
| 350\238 | | מידות: | תאור: ארון 2 דלתות עץ מצופה פורמייקה דוגמת דלתות החדרים בצידם הפנימי של הדלתות יש לחפות ב-1 מ"מ פח פתיחה בקבוצות של 2 כנפיים עם בריחים ונעילה כמפורט בפרק 6 בכל כנף 3 צירי 505 כמפורט במפרט המיוחד הכל במשקוף נירוסטה 1.25 מ"מ | | |
| מספר סט פירזול | | פירזול: | | | |
| פורמייקה טאפ | | גמר כנף: | | | |
| נירוסטה 316 ליטוש משי | | גמר משקוף: | | | |
| 1 | | כמות: | | | |
| ארון חשמל | | הערות: | | | |
| קנ"מ : 25 : 1 | תאריך: 30.06.24 | עדכון מס. 00 | שם הקובץ: AL500 | פריט מס' 120 | מבנה כירורגי ממוקן המחלקה האורולוגית בי"ח ברזילי משרד הבריאות |
| רשימת נגרות- מסגרות | | פלד-קימלמן • אדריכלים | | גיליון מס' 120 | |
| לעין | למכרז | לביצוע | קרן היסוד 17א ירושלים | | |
| <input type="radio"/> | <input checked="" type="radio"/> | <input type="radio"/> | ט. 02-6242842 פ. 02-6244824 | | |

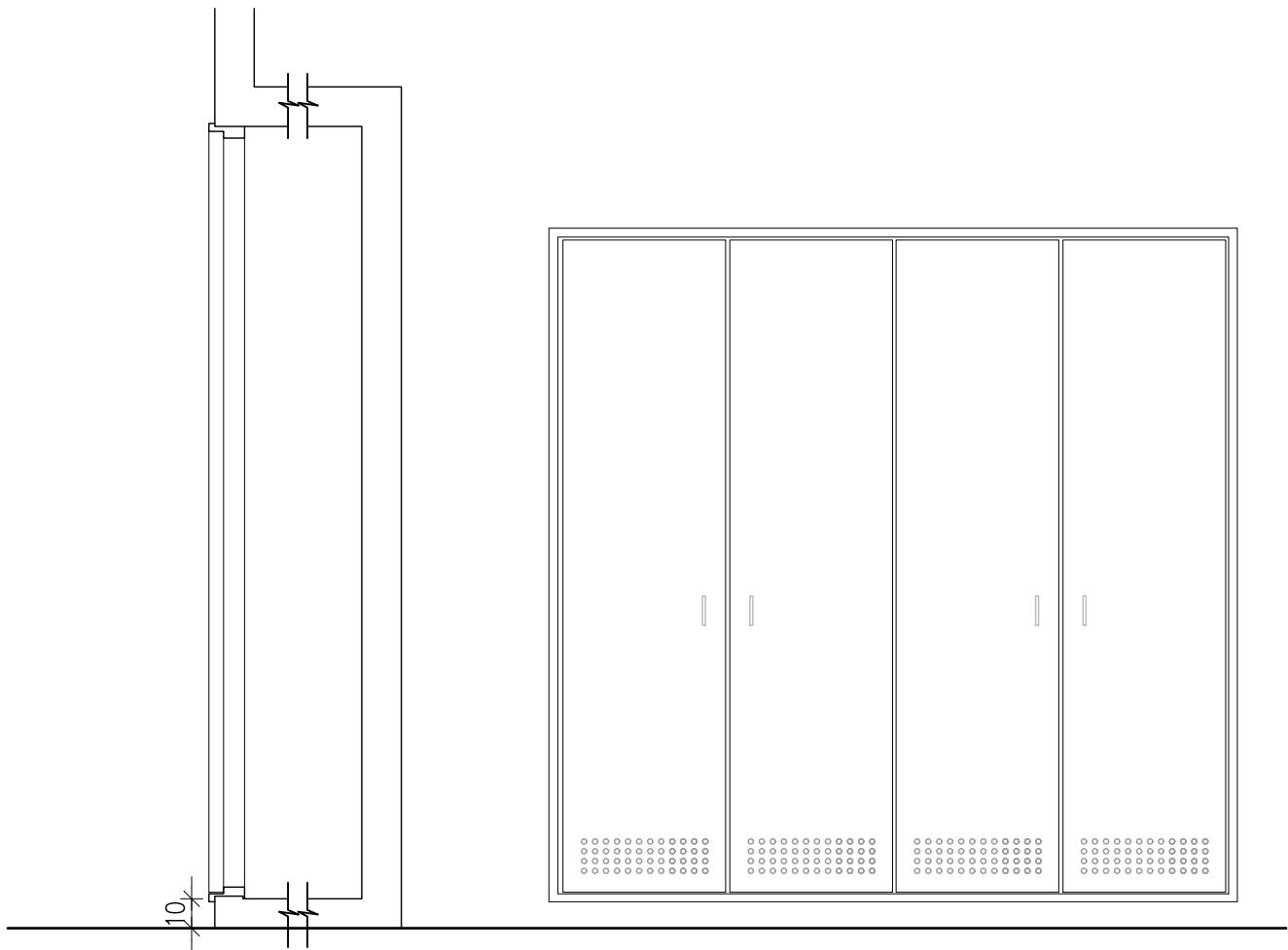


| | | | | | |
|--|---|----------------------------|--|-----------------------|--|
| | | תאורה: | ארון 2 דלתות עץ מצופה פורמייקה דוגמת דלתות החדרים עם בריחים ונעילה כמפורט בפרק 6 בכד כנף 3 צירי 505 כמפורט במפרט המיוחד הכל במשקוף נירוסטה 1.25 מ"מ | | |
| 80\238 | | מידות: | | | |
| מספר סט פירזול | | פרזול: | | | |
| פורמייקה טאפ | | גמר כנף: | | | |
| נירוסטה 316 ליטוש משי | | גמר משקוף: | | | |
| 1 | | כמות: | | | |
| ארון הידרנט | | הערות: | | | |
| קני"מ : 25 : 1 | תאריך: 30.06.24 | עדכון מס. 00 | שם הקובץ: AL500 | פריט מס' 121 | |
| מבנה כחורגי ממוגן המחלקה האורולוגית בי"ח ברזילי משרד הבריאות | | רשימת נגרות- מסגרות | | | |
| | | לעיין | למכרז | לביצוע | |
| | | <input type="radio"/> | <input checked="" type="radio"/> | <input type="radio"/> | |
| גיליון מס' 121 | פלד-קימלמן • אדריכלים קרן היסוד 17 ירושלים ט.02-6242842 פ.02-6244824 | | | | |

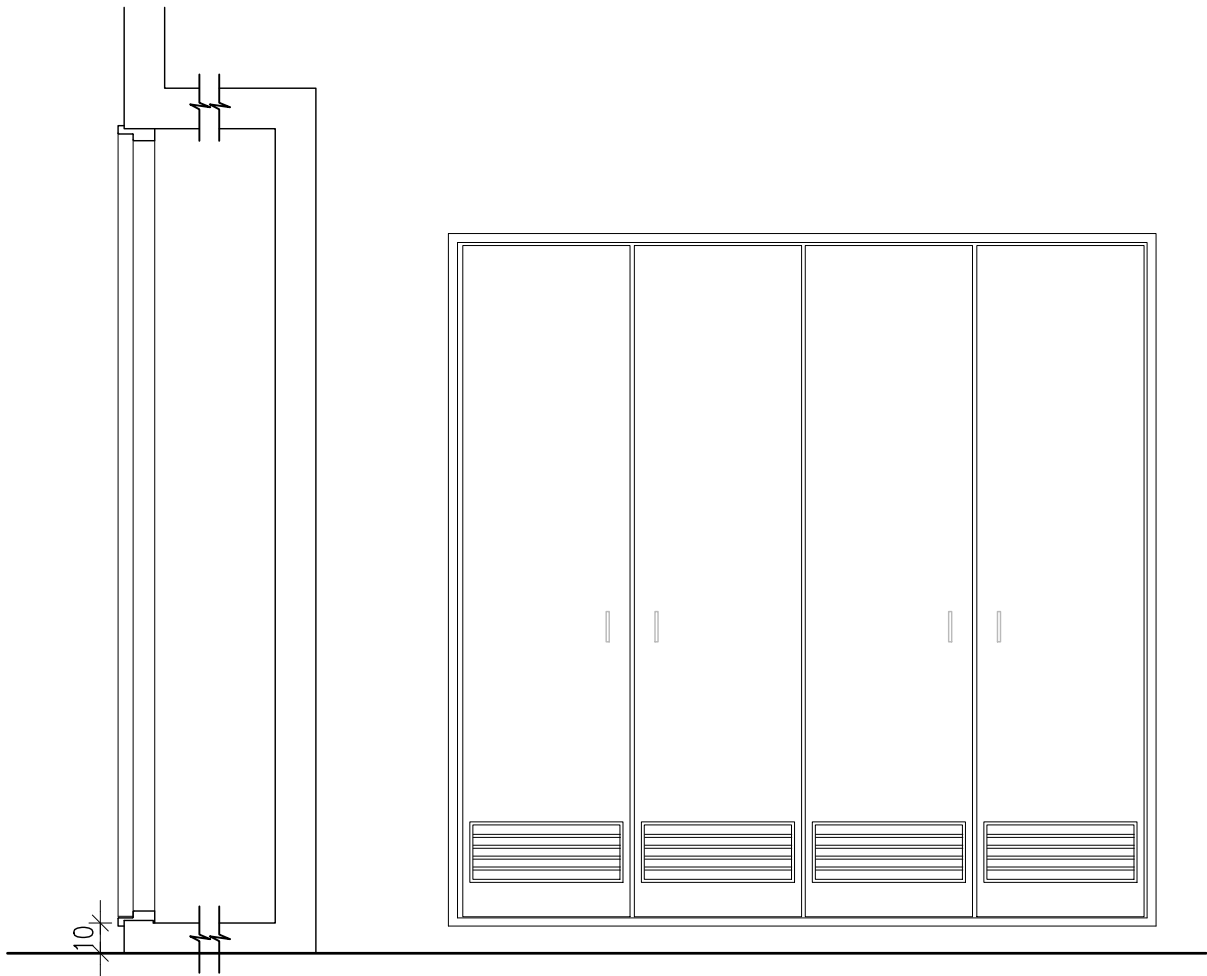


| | | | | | |
|--|----------------------------------|-----------------------|------------------------------------|------------------------------|--|
| | | מידות: | 130x238 | | תאור: ארון 3 דלתות עץ מצופה פורמייקה דוגמת דלתות החדרים עם בריחים ונעילה כמפורט בפרק 6 בכל כנף 3 צירי 505 כמפורט במפרט המיוחד הכל במשקוף נירוסטה 1,25 מ"מ |
| מספר סט פירזול | | פרזול: | | | |
| פורמייקה טאפ | | גמר כנף: | | | |
| נירוסטה 316 ליטוש משי | | גמר משקוף: | | | |
| 1 | | כמות: | | | |
| ארון הידרנט | | הערות: | | | |
| קני"מ : 1 : 25 | תאריך: 30.06.24 | עדכון מס. 00 | שם הקובץ: AL500 | | |
| מבנה כירורגי ממוקן המחלקה האורולוגית בי"ח ברזילי משרד הבריאות | רשימת נגרות- מסגרות | | פלד-קימלמן • אדריכלים | | |
| | לעין | למכרז | לביצע | קרן היסוד 17א ירושלים | |
| <input type="radio"/> | <input checked="" type="radio"/> | <input type="radio"/> | ט. 02-6242842 פ. 02-6244824 | | |
| 122 | פריט מס' | | גיליון מס' 122 | | |

נג
23

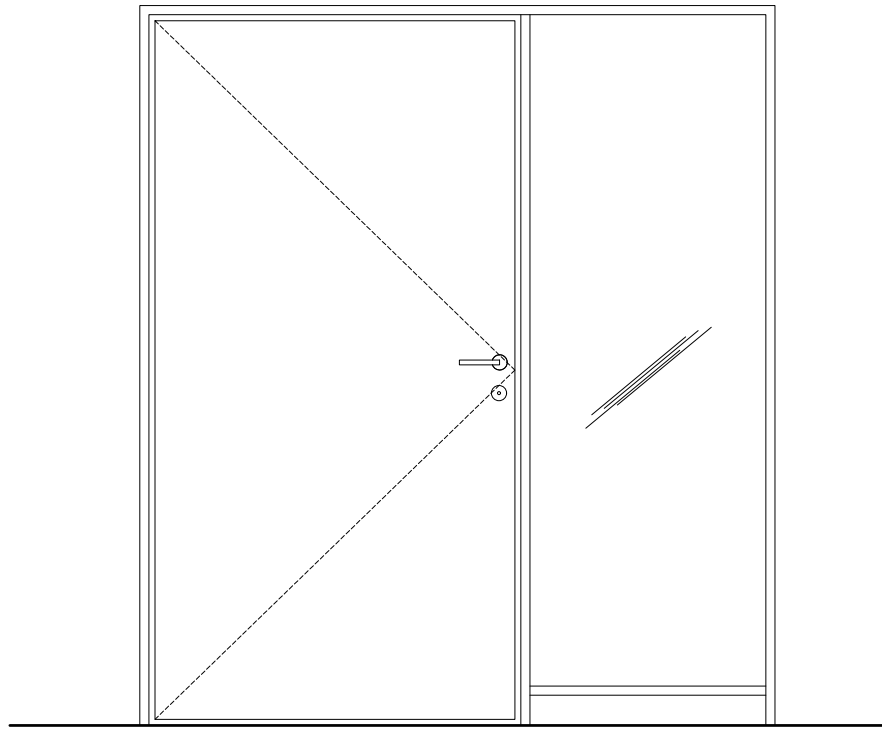


| | | | | | |
|--|---|---|--|--|--|
| | | מידות: | 220x238 | | תאור: ארון חשמל 4 דלתות עץ מצופה פורמייקה דוגמת דלתות החדרים בצידם הפנימי של הדלתות יש לחפות ב-1 מ"מ פח פתיחה בקבוצות של 2 כנפיים עם בריחים ונעילה כמפורט בפרק 6 בכל כנף 3 צירי 505 כמפורט במפרט המיוחד הכל במשקוף נירוסטה 1.25 מ"מ יש לתכנן את חלוקת הדלתות לאחר ביצוע הלוחות חירור או תריסים בדלתות |
| מספר סט פירזול | | פרזול: | | | |
| פורמייקה טאפ | | גמר כנף: | | | |
| נירוסטה 316 ליטוש משי | | גמר משקוף: | | | |
| 1 | | כמות: | | | |
| ארון חשמל | | הערות: | | | |
| פריט מס' 123 גיליון מס' 123 | שם הקובץ: 123 עדכון מס. 00 תאריך: 30.06.24 | קנ"מ : 25 : 1 רשימת נגרות- מסגרות לעיץ למכרז לביצוע <input type="radio"/> <input checked="" type="radio"/> <input type="radio"/> | מבנה כירורגי ממוגן המחלקה האורולוגית בי"ח ברזילי משרד הבריאות | | |
| פלד-קימלמן • אדריכלים קרן היסוד 17א ירושלים ט. 02-6242842 פ. 02-6244824 | | | | | |

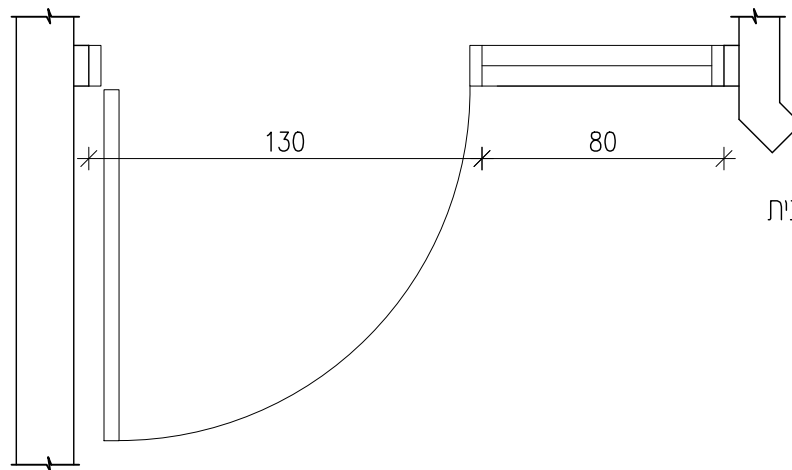


| | | | |
|-----------------------|-------------------|---|--------------|
| 200x238 | מידות: | <p>ארון חשמל 4 דלתות עץ מצופה פורמייקה דוגמת דלתות החדרים פתיחה בקבוצות של 2 כנפיים עם בריחים ונעילה כמפורט בפרק 6 בכל כנף 3 צירי 505 כמפורט במפרט המיוחד הכל במשקוף נירוסטה 1.25 מ"מ</p> <p>יש לתכנן את חלוקת הדלתות לאחר ביצוע הלוחות</p> | תאור: |
| מספר סט פירזול | פרזול: | | |
| פורמייקה טאפ | גמר כנף: | | |
| נירוסטה 316 ליטוש משי | גמר משקוף: | | |
| 1 | כמות: | | |
| ארון חשמל | הערות: | | |

| | | | | | | | | |
|-----------------------|------------------------------|------------------|----------------------------|----------------------------------|-----------------------|--------------------------|----------|---------------|
| בריט מס' 124 | AL500 | שם הקובץ: | 00 | עדכון מס. | 30.06.24: | תאריך: | 1 : 25 : | קנ"מ : |
| גיליון מס' 124 | פלד-קימלמן • אדריכלים | | רשימת נגרות- מסגרות | | | מבנה כירוגי ממוקן | | |
| | קרן היסוד לוא ירושלים | | לביצוע | למכרז | לעיון | המחלקה האורולוגית | | |
| | פ. 02-6244824 ט. 02-6242842 | | <input type="radio"/> | <input checked="" type="radio"/> | <input type="radio"/> | בי"ח ברזילי | | |
| | | | <input type="radio"/> | <input checked="" type="radio"/> | <input type="radio"/> | משרד הבריאות | | |



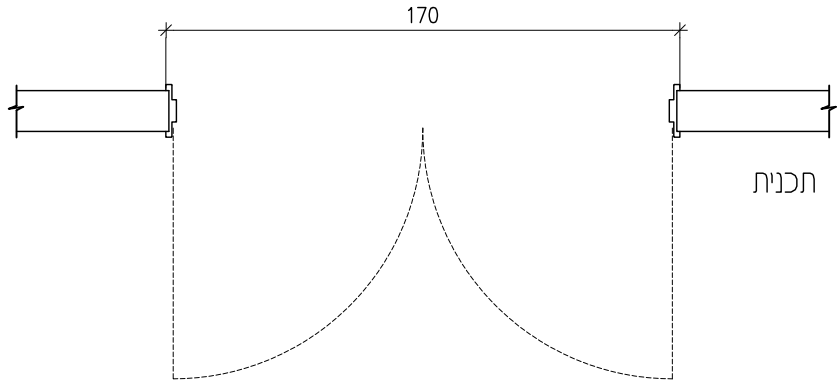
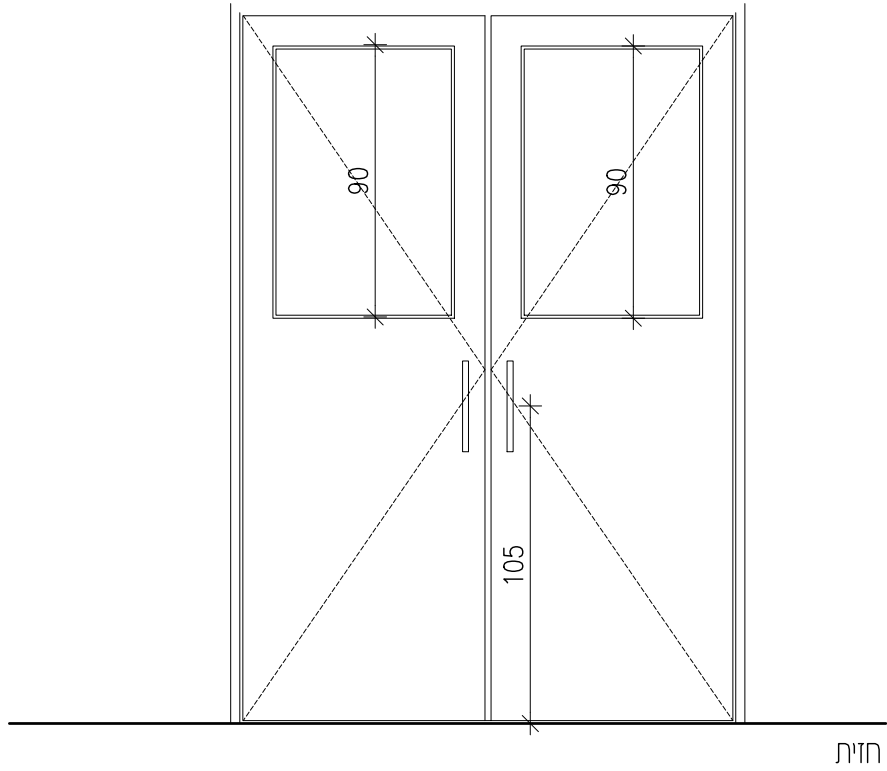
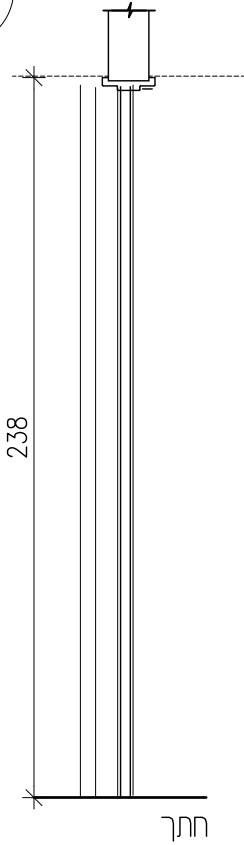
חזית



תכנית

| | | | | | |
|--------------------------|--|----------------------------|---|----------------|--|
| 210x238 | | מידות: | <p>תאור:</p> <p>דלת עץ 100% מיליו 40 מ"מ עובי קנטים מנירוסטה מסביב לכנף לצד הדלת אגף זכוכית קבוע בתוך משקוף פלבי"מ משקוף פלדה משני חלקים מפלבי"מ 125 מ"מ עפי" המפרט המיוחד פרק 06</p> <p>זכוכית רבודה: 5+52.1+5 מחוסמת</p> | | |
| מספר סט פירזול | | פרזול: | | | |
| מנעול חשמלי קורא כרטיסים | | | | | |
| פורמיקה טאפ | | גמר כנף: | | | |
| נירוסטה 316 ליטוש משי | | גמר משקוף: | | | |
| 1 | | כמות: | | | |
| דלת פרוזדור לאזור המנהלה | | הערות: | | | |
| פריט מס' 125 | שם הקובץ: AL500 | עדכון מס. 00 | תאריך: 30.06.24 | קני"מ : 25 : 1 | |
| גיליון מס' 125 | פלד-קימלמן • אדריכלים קרן היסוד 17א ירושלים ט. 02-6242842 פ. 02-6244824 | רשימת נגרות- מסגרות | | | מבנה כירורגי ממוגן המחלקה האורולוגית בי"ח ברזילי משרד הבריאות |
| | | לביצע | למכרז | לעיון | |
| | | ○ | ● | ○ | |

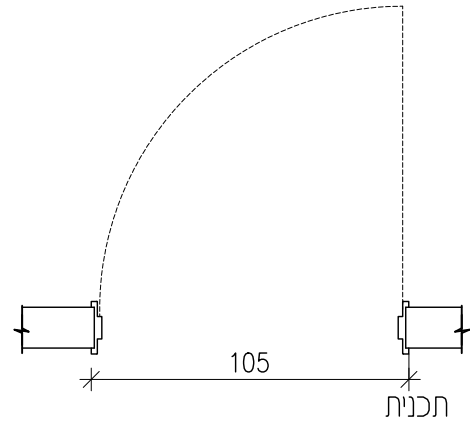
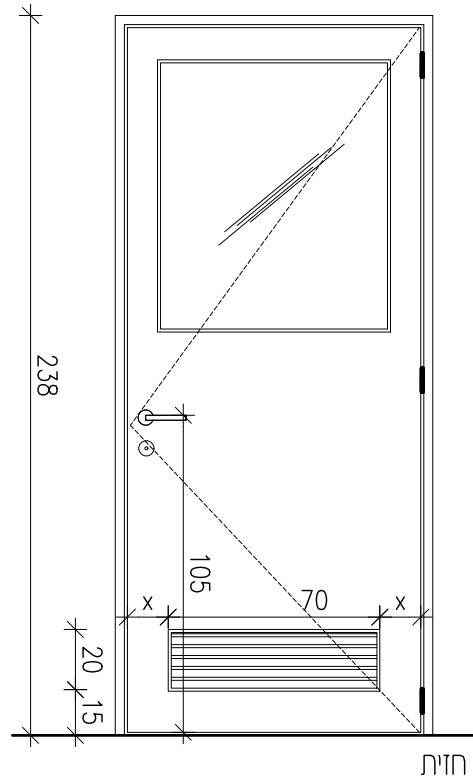
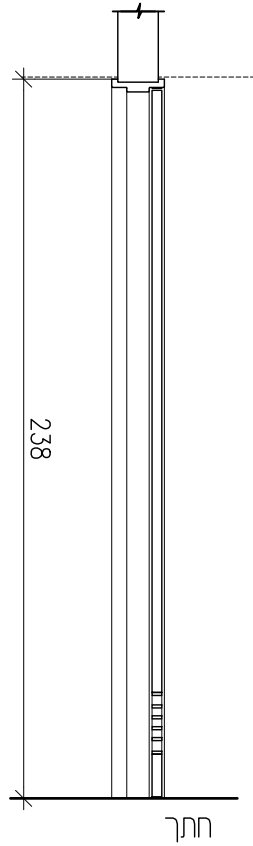
ג
27



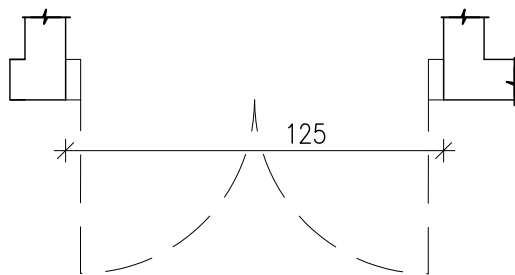
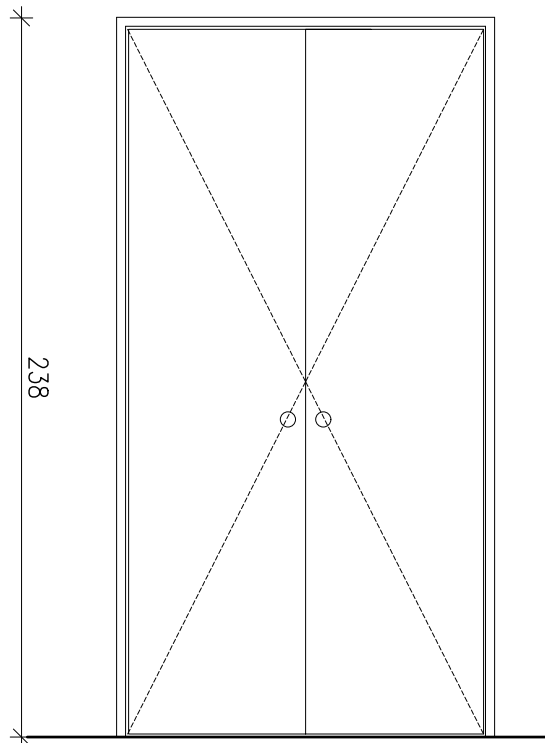
| | | | |
|---|-------------------|--|--------------|
| 170\238 | מידות: | תאור: דלתיים עץ 100% מליו 40 מ"מ עובי קנטים מנירוסטה מסביב לכנף משקוף פלדה משני חלקים מפרב"מ 125 מ"מ עפי' המפרט המיוחד פרק 06 צוהר בכל כנף כמסומן זכוכית רבודה: 5+52.1+5 מחוסמת | תאור: |
| מספר סט פירזול | פרזול: | | |
| קורא כרטיסים מנעול אלקטרומכאני מסופק ע"י יצרן הדלת' ידית פתיחה מבפנים | | | |
| פורמייקה טאפ | גמר כנף: | | |
| נירוסטה 316 ליטוש משי | גמר משקוף: | | |
| 1 | כמות: | | |
| דלת פרזודור למכון | הערות: | | |

| | | | | | | | |
|-----------------------|------------------------|-----------------------|-----------------------------|---|--|-------|-------|
| פריט מס' 127 | AL500 שם הקובץ: | 00 עדכון מס. | 30.06.24: תאריך: | 1 : 25 : קנ"מ : | מבנה כירורגי ממוגן המחלקה האורולוגית בי"ח ברזילי משרד הבריאות | | |
| גיליון מס' 127 | פלד-קימלמן • אדריכלים | קרן היסוד 17א ירושלים | רשימת נגרות- מסגרות | | | | |
| | | | ט. 02-6242842 פ. 02-6244824 | <table border="1"> <tr> <td>לביצע</td> <td>למכרז</td> <td>לעיון</td> </tr> <tr> <td>○</td> <td>●</td> <td>○</td> </tr> </table> | | לביצע | למכרז |
| לביצע | למכרז | לעיון | | | | | |
| ○ | ● | ○ | | | | | |

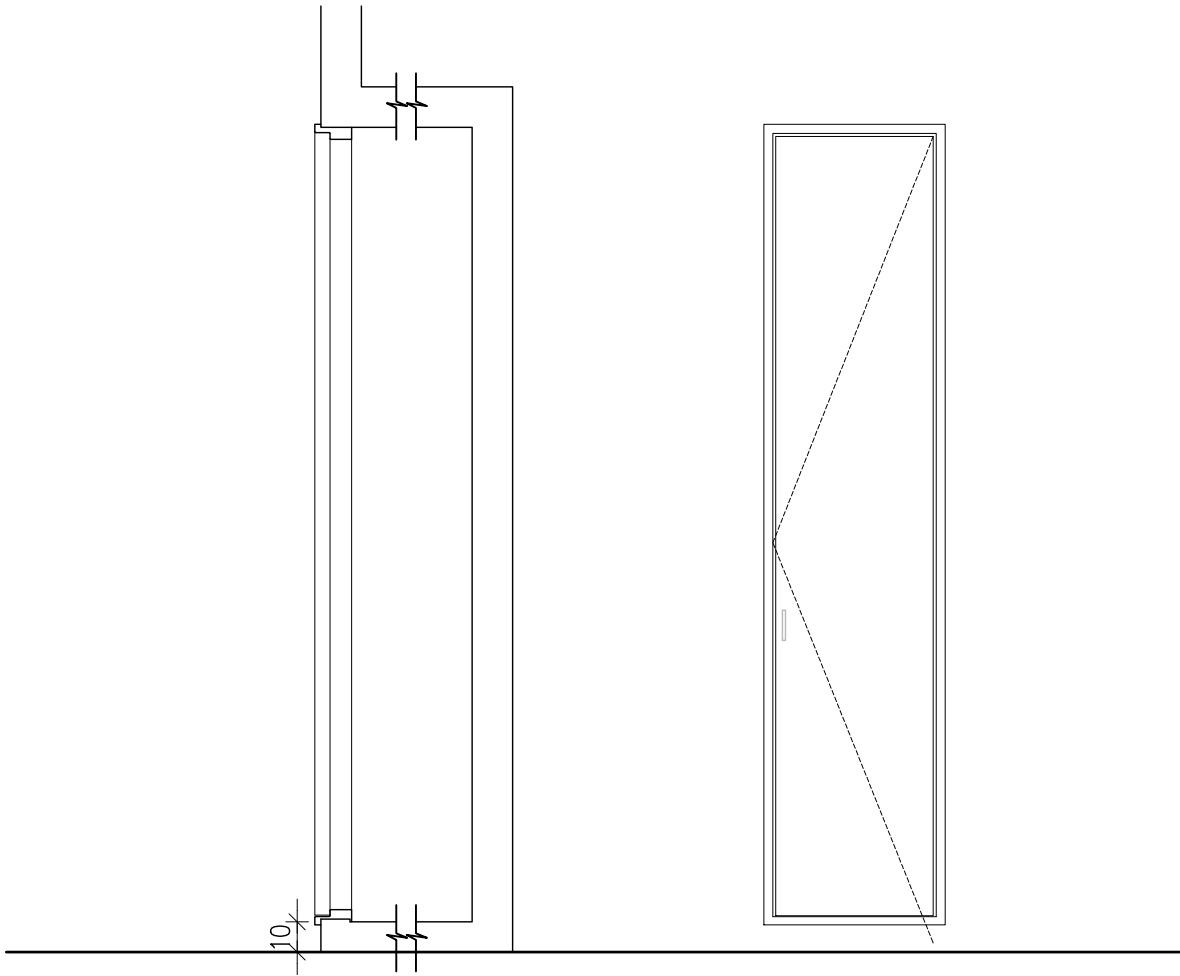
נג
28



| | | | | |
|--|------------------------------------|--------------------------------|---|--|
| 85\238 | | מידות: | תאור: דלת עץ 100% מיליו 40 מ"מ עובי צוהר בכנף כמסומן קנטים מנירוסטה מסביב דכנף משקוף פלדה משני חלקים מפל"מ 1.25 מ"מ עפי' המפרט המיוחד פרק 06 תריס אלומיניום כמסומן זכוכית רבודה: 5+52.1+5 מחוסמת | |
| מספר סט בירזול | | פרזול: | | |
| מנעול חשמלי קורא כרטיסים | | גמר כנף: | | |
| חיפוי בפורמאיקה ע"פ בחירת האדריכל הרחקת הכנף מהרצפה מקסימום 0.5 ט"מ | | גמר משקוף: | | |
| משקוף פל"מ 1.25 מ"מ עם אטמים בהיקף המשקוף | | כמות: | | |
| 1 | | הערות: | | |
| חדר תרופות | | | | |
| פריט מס' 128 | AL500 שם הקובץ: | עדכון מס. 00 | תאריך: 30.06.24 | קנ"מ : 25 : 1 |
| גיליון מס' 128 | פלד-קימלמן • אדריכלים | קרן היסוד 17 וא ירושלים | רשימת נגרות- מסגרות | מבנה כירורגי ממוגן המחלקה האורולוגית בי"ח ברזילי משרד הבריאות |
| | ט. 02-6242842 פ. 02-6244824 | לביצוע | למכרז | |
| | | <input type="radio"/> | <input checked="" type="radio"/> | <input type="radio"/> |

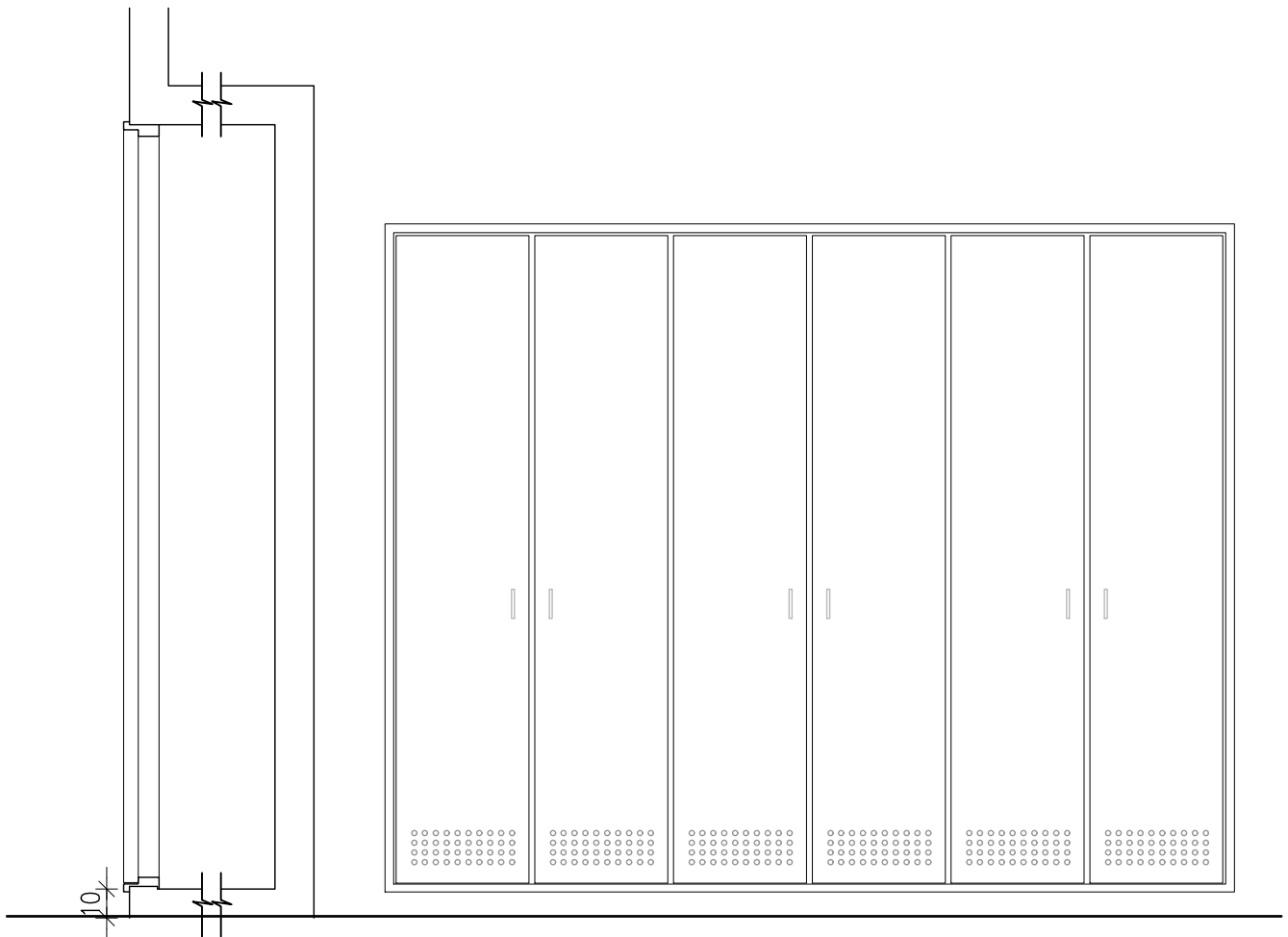


| | | | | | |
|---|----------------------------------|------------------------------|---|-----------------------|---|
| 125\238 | | מידות: | תאור: דלתיים מעץ 100% מידוי 40 מ"מ עובי קנטים מנירוסטה מסביב לכנף משקוף פלדה משני חלקים מפרב"מ 125 מ"מ עפי" המפרט המיוחד פרק 06 | | |
| מספר סט פירזול | | פרזול: | | | |
| חיפוי בפורמאיקה ע"פ בחירת האדריכל הרחקת הכנף מהרצפה מקסימום 0.5 ט"מ | | גמר כנף: | | | |
| 1.25 עם אטמים בהיקף המשקוף | | גמר משקוף: | | | |
| 2 | | כמות: | | | |
| גומחה לעגלת החיאה | | הערות: | | | |
| קנ"מ : 25 : 1 | תאריך: 30.06.24 | עדכון מס. 00 | שם הקובץ: AL500 | פריט מס' 129 | מבנה כחורגי ממוגן המחלקה האורולוגית בי"ח ברזילי משרד הבריאות |
| רשימת נגרות- מסגרות | | פלד-קימלמן • אדריכלים | | גיליון מס' 129 | |
| לעיון | למכרז | לביצוע | קרן היסוד 17 וא ירושלים | | |
| <input type="radio"/> | <input checked="" type="radio"/> | <input type="radio"/> | ט.02-6242842 פ.02-6244824 | | |



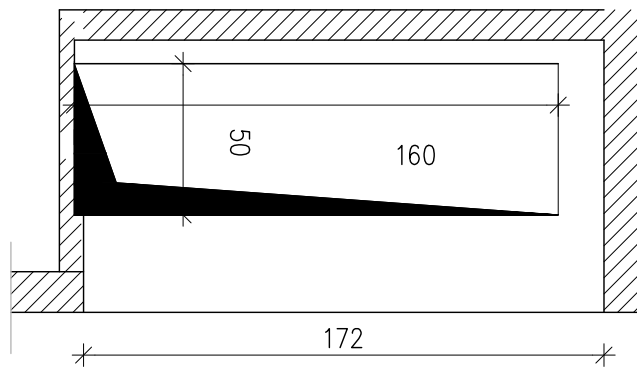
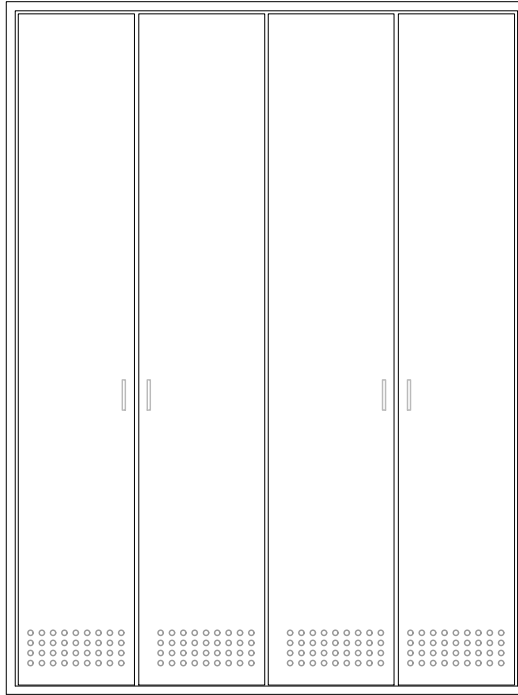
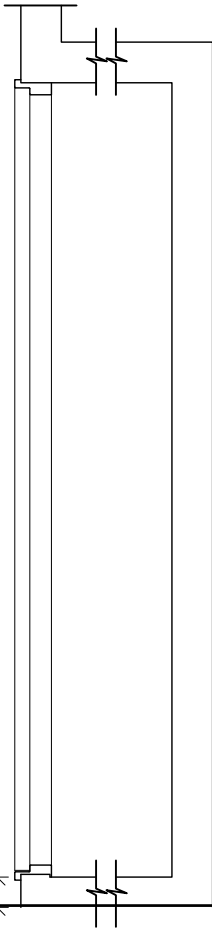
| | | | | | | |
|----------------------------------|------------------------------|-------------------|----------------------------|----------------------------------|---|---|
| | | מידות: | 60\238 | | תאור: ארון דלת עץ המחופה בפורמאיקה דוגמת דלתות החדרים תריסי איזור משולבים בכל כנף עם בריחים ונעילה כמפורט בפרק 6 בכל כנף 3 צירי 505 כמפורט במפרט המיוחד הכר במשקוף נירוסטה 1.25 מ"מ | |
| מספר סט פירזול | | פרזול: | | | | |
| פורמייקה טאפ | | גמר כף: | | | | |
| נירוסטה 316 ליטוש משי | | גמר משקוף: | | | | |
| 1 | | כמות: | | | | |
| ארון תקשורת | | הערות: | | | | |
| פריט מס' 130 | AL500 | שם הקובץ: | 01 | עדכון מס. | תאריך: 30.06.24 | קנ"מ : 25 : 1 |
| גיליון מס' 130 | פלד-קימלמן • אדריכלים | | רשימת נגרות- מסגרות | | | מבנה כירוגי ממוגן המחלקה האורולוגית בי"ח ברזילי משרד הבריאות |
| | קרן היסוד 17א ירושלים | | לביצוע | למכרז | לעין | |
| ט.02-6242842 פ.02-6244824 | | | <input type="radio"/> | <input checked="" type="radio"/> | <input type="radio"/> | |

נג
31

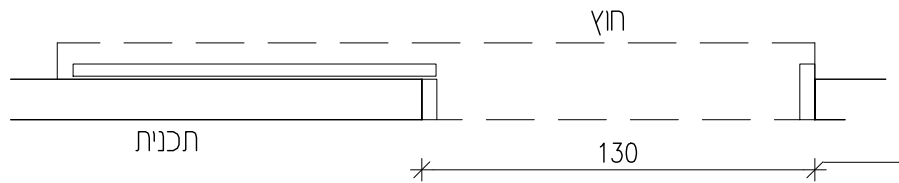
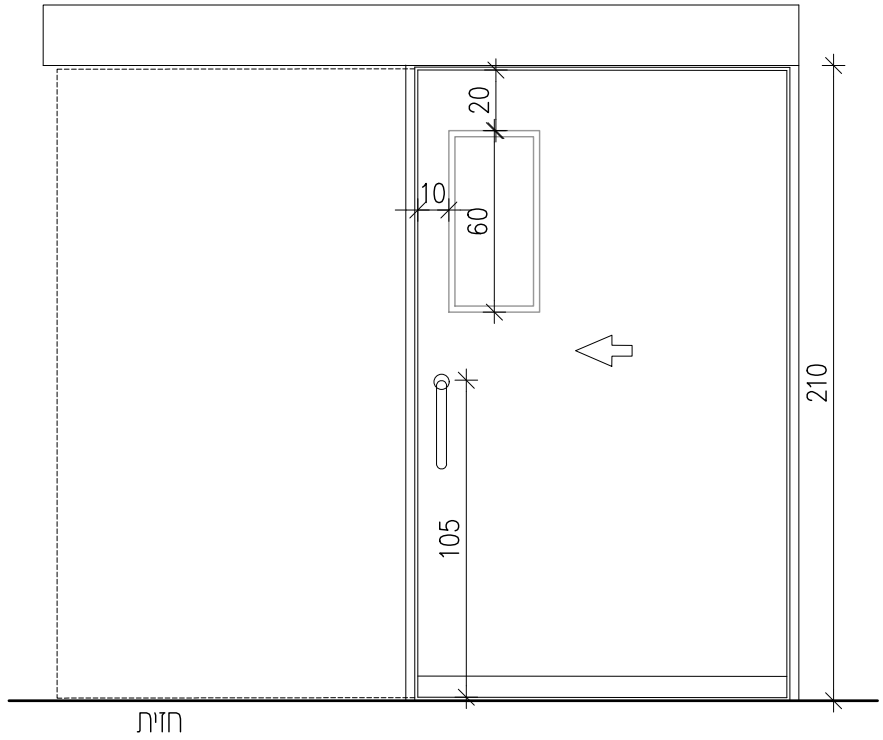
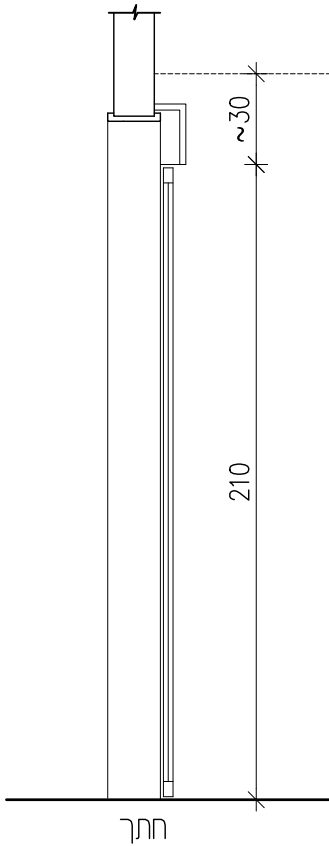


| | | | | | | | |
|--|------------------------------|-------------------|---|----------------------------------|-----------------------|--|--------|
| 290\238 | | מידות: | תאור: ארון בלוני חמצן 6 דלתות עץ מצופה פורמייקה דוגמת דלתות החדרים פתיחה בקבוצות של 2 כנפיים עם בריחים ונעילה כמפורט בפרק 6 בכל כנף 3 צירי 505 כמפורט במפרט המיוחד הכלל במשקוף נירוסטה 1.25 מ"מ | | | | |
| מספר סט פירזול | | פרזול: | | | | | |
| פורמייקה טאפ עם חריצי פרופילי טכדוגמת הדלפק | | גמר סף: | | | | | |
| נירוסטה 316 ליטוש משי | | גמר משקוף: | | | | | |
| 1 | | כמות: | | | | | |
| | | הערות: | | | | | |
| פריט מס' 131 | A800 | שם הקובץ: | 00 | עדכון מס. | 31.3.19 | תאריך: | 1 : 25 |
| גיליון מס' 131 | פלד-קימלמן • אדריכלים | | רשימת נגרות- מסגרות | | | מבנה כיורגי ממוגן המחלקה האווירלוגית בי"ח ברזילי משרד הבריאות | |
| | קין היסוד 17א ירושלים | | לביצוע | למכרז | לעין | | |
| | ט.02-6242842 פ.02-6244824 | | <input type="radio"/> | <input checked="" type="radio"/> | <input type="radio"/> | | |

נג
32



| | | | | |
|---|------------------------------------|-------------------|--|--|
| 172\238 | | מידות: | תאור: דלתות לגומחת פיר צנרת גזים 4 דלתות עץ מצופה פורמיקה דוגמת דלתות החדרים פתיחה בקבוצות של 2 כנפיים עם בריחים ונעילה כמפורט בפרק 6 בכל כנף 3 צירי 505 כמפורט במפרט המיוחד הכל במשקוף נירוסטה 1.25 מ"מ חירור או תריסים בדלתות | |
| מספר סט פירזול | | פרזול: | | |
| פורמיקה טאפ עם חריצי פרופילי טכדוגמת הדלפק | | גמר כנף: | | |
| נירוסטה 316 ליטוש משי | | גמר משקוף: | | |
| | | כמות: | | |
| | | הערות: | | |
| פריט מס' 132 | A800 | שם הקובץ: | תאריך: 31.3.19 | קני"מ : 25 : 1 |
| גיליון מס' 132 | פלד-קימלמן • אדריכלים | | רשימת נגרות- מסגרות | |
| | קרן היסוד 17א ירושלים | | לעיקן | מבנה כירורגי ממונן המחלקה האורולוגית בי"ח ברזילי משרד הבריאות |
| | ט. 02-6242842 פ. 02-6244824 | | למכר | |
| | | | לביצע | |
| | | | ○ | ○ |
| | | | ● | |
| | | | ○ | |



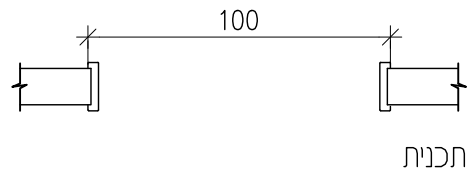
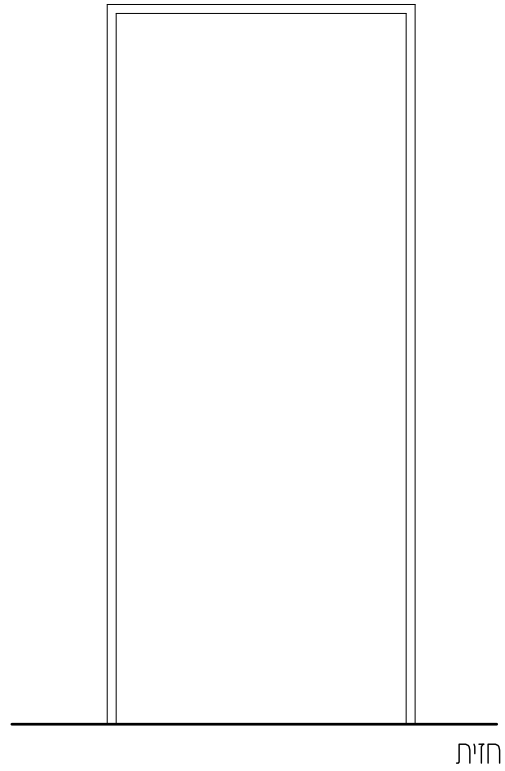
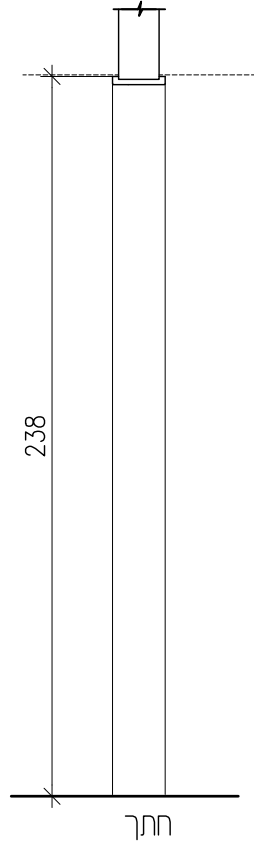
| | | |
|--|-------------------|---|
| 130\210 | מידות: | <p>תאור:</p> <p>דלת עץ נגררת 100% מילוי 40 מ"מ עובי אטומה - על לחץ מיגון קרינה במשקופים ובדלת עובי עופרת 2 מ"מ משקופי אלומיניום עם מיגון עופרת ואטמים בהיקף המשקוף כולל אטם אקטיבי היורד לריצפה בעת סגירתה ע"פ הנחיות משרד הבריאות ידית פתיחה עם מנוף לחילוץ כיסוי למסידה מפח אלומיניום</p> <p>דלת מבוקרת דלת חשמלית</p> |
| מספר סט פירחול | פרחול: | |
| דלת חשמלית, קורא כרטיסים, לחצן שבירה, לחצן פתיחה | | |
| זכוכית רבודה: 5+52.1+5 עם מיגון עופרת וצילון פנימי | גמר כני: | |
| דגם קליל 2000 בגוון הקיים | גמר משקוף: | |
| 1 | כמות: | |
| חדר ציסטוסקופיה | הערות: | |

| | | | | | | | | |
|---------------------|-----------------------|------------------------------|------------------------------|---------------------------|--------------|---------------|---------------|--|
| פריט מס' 133 | A800 | שם הקובץ: | 00 | עדכון מס. | 31.3.19 | תאריך: | 1 : 25 : | קני"מ : |
| | גיליון מס' 133 | פלד-קימלמן • אדריכלים | קרן היסוד 174 ירושלים | רשימת נרות- מסגרות | לעיין | למכרז | לביצוע | מבנה כיחודי ממוקן המחלקה האוהלוגית בי"ח ברזילי משרד הבריאות |
| | | ט.02-6242842 פ.02-6244824 | | | | | | |

רשימת דלתות מסגרות מס-01 - מס-09

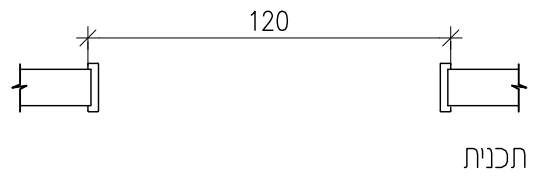
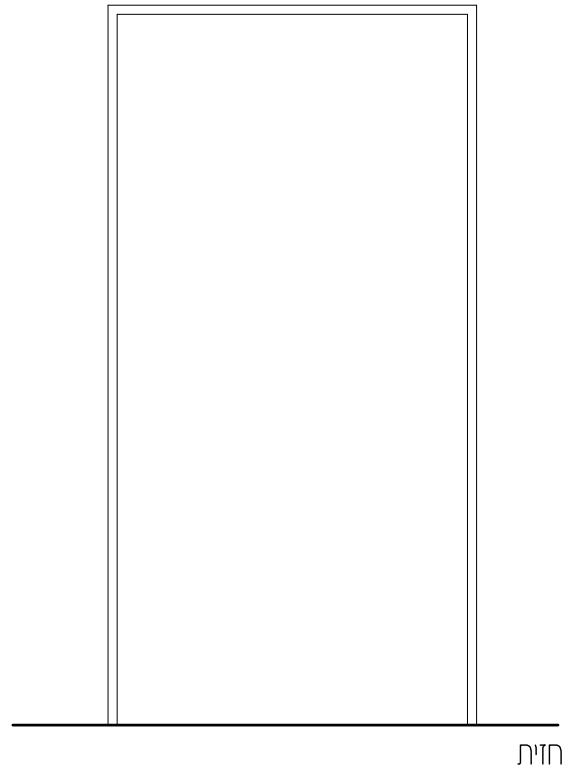
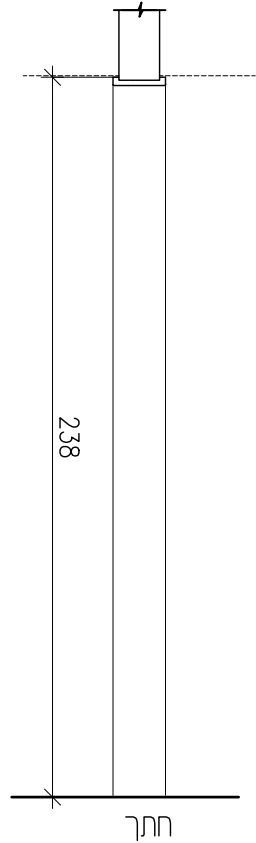
| | | | | |
|---|-----------------------|----------------------------------|-----------------------|--|
| תאריך: 30.06.24 | | | | קנ"מ : 1:25 |
| פלד-קימלמן • אדריכלים קרן היסוד 17 וא ירושלים ט.02-6242842 פ.02-6244824 | רשימת נגרות- מסגרות | | | מבנה כיורגיה ממוגן המחלקה האורולוגית בי"ח ברזילי משרד הבריאות |
| | לביצוע | למכרז | לעין | |
| | <input type="radio"/> | <input checked="" type="radio"/> | <input type="radio"/> | |

מס
01



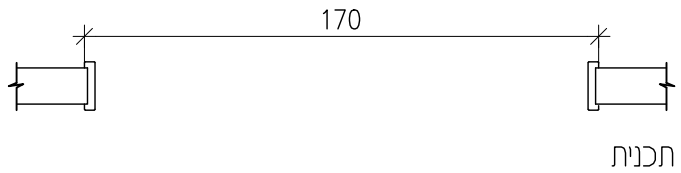
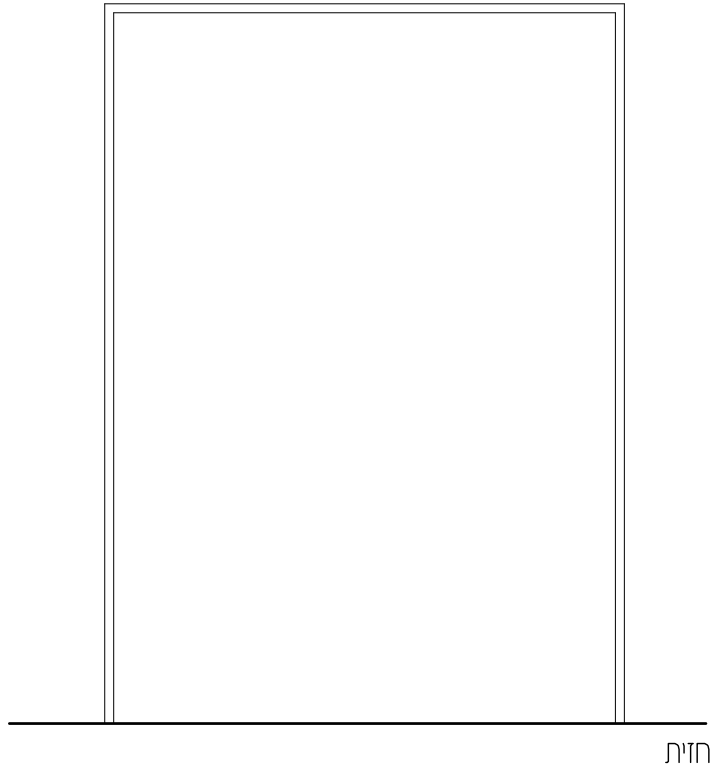
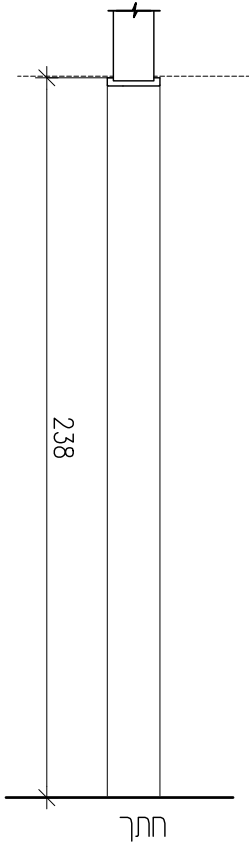
| | | | | | | |
|-----------------------|--|------------------|---------------------|--|------------------------|---|
| | | 100x238 | מידות: | תאור: משקוף פלב"מ 15 מ"מ מעוגן לקיר לקיר בנוי בעיגון סמוי ע"פ הפרטים בתכניות | קני"מ : 1:25 | |
| | | | ברזול: | | | |
| | | | גמר כנף: | | | |
| | | 316 פלב"מ | גמר משקוף: | | | |
| | | 4 | כמות: | | | |
| | | | הערות: | | | |
| פריט מס' 201 | AL500 | שם הקובץ: | 00 | עדכון מס. | תאריך: 30.06.24 | |
| | | | | | | |
| גיליון מס' 201 | פלד-קימלמן • אדריכלים קרן היסוד 17א ירושלים ט. 02-6242842 פ. 02-6244824 | | רשימת מסגרות | | | מבנה כיחורגיה ממוגן המחלקה הארזולוגית בי"ח ברזילי משרד הבריאות |
| | | | | לביצוע | למסר | |

מס
02



| | | | | | | | | |
|--|------|--------------|-----------|-----------|---|-----------|-----------------------|--------------|
| | | מידות: | 120\238 | תאור: | משקוף פלב"מ 1.5 מ"מ מעוגן לקיר לקיר בנוי בעיגון סמוי ע"פ הפרטים בתכניות | | | |
| | | פרזול: | | | | | | |
| | | גמר כנף: | | | | | | |
| | | גמר משקוף: | פלב"מ 316 | | | | | |
| | | כמות: | 1 | | | | | |
| | | הערות: | | | | | | |
| קנ"מ : | 1:25 | תאריך: | 30.06.24 | עדכון מס. | 00 | שם הקובץ: | AL500 | פריט מס' 202 |
| מבנה כחורגיה ממוגן המחלקה הארולוגית בי"ח ברזילי משרד הבריאות | | רשימת מסגרות | | | פלד-קימלמן • אדריכלים | | קרן היסוד 17א ירושלים | |
| | | לעין | למכרז | לביצוע | ט. 02-6242842 פ. 02-6244824 | | גיליון מס' 202 | |
| | | ○ | ● | ○ | | | | |

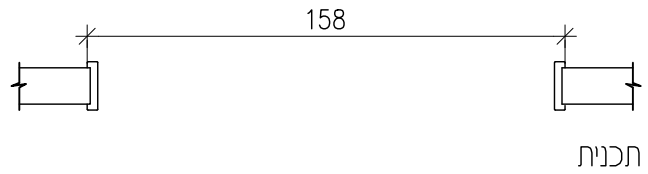
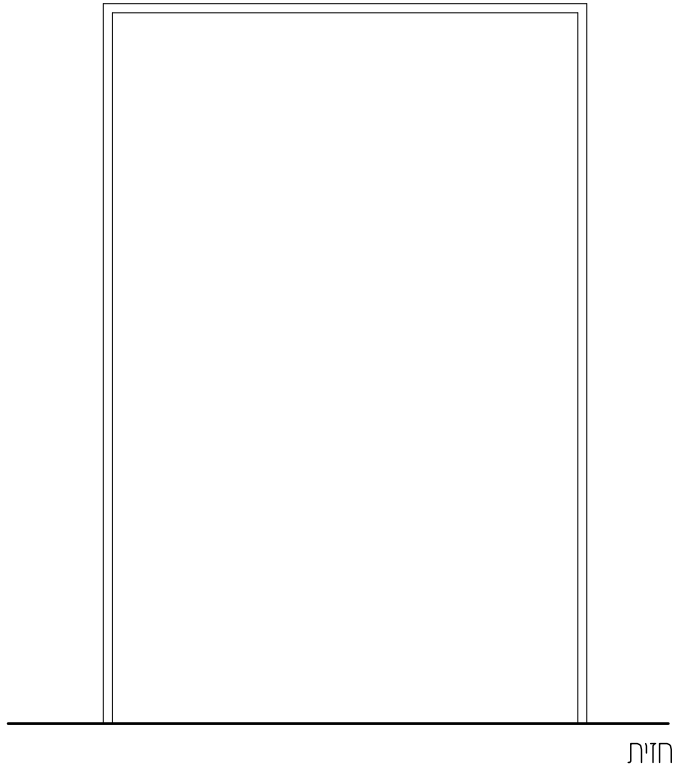
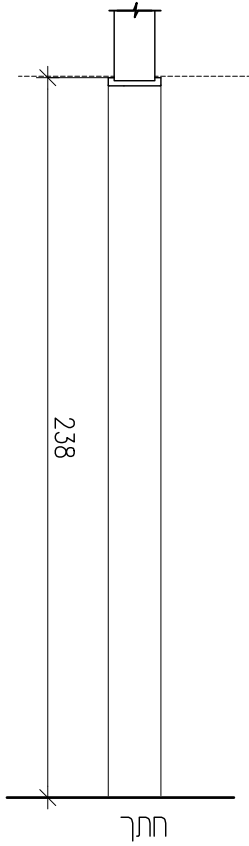
מס
03



| | | |
|-----------|-------------------|---|
| 170\238 | מידות: | תאור: משקוף פלב"מ 1.5 מ"מ מעוגן לקיר לקיר בנוי בעיגון סמוי ע"פ הפרטים בתכניות |
| | פרזול: | |
| | גמר כפי: | |
| 316 פלב"מ | גמר משקוף: | |
| 1 | כמות: | |
| | הערות: | |

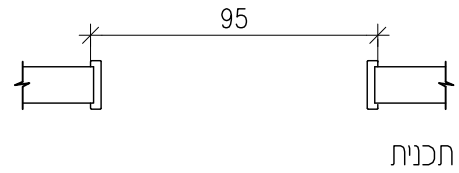
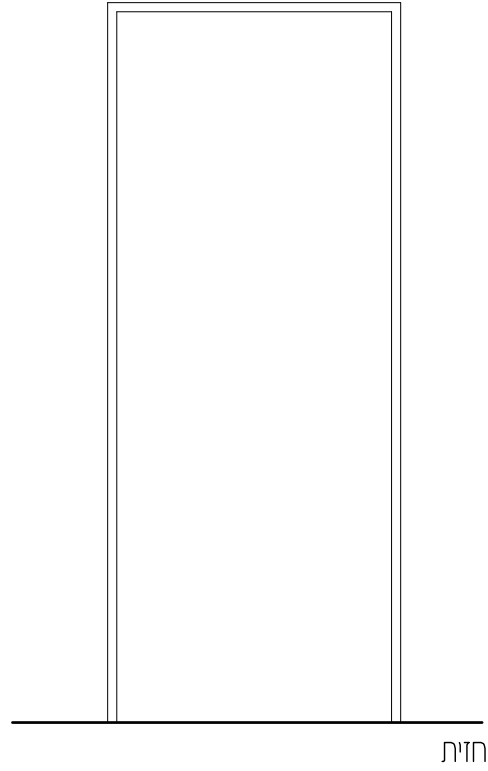
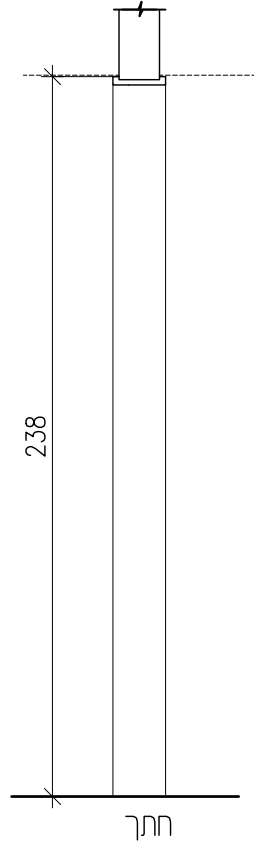
| | | | | |
|---|------------------------|---------------------|------------------------|------------------------------------|
| קני"מ : 1:25 | תאריך: 30.06.24 | עדכון מס. 00 | שם הקובץ: AL500 | פריט מס' 203 |
| מבנה כיחורגיה ממוקן המחלקה הארולוגית בי"ח ברזילי משרד הבריאות | רשימת מסגרות | | | פלד-קימלמן • אדריכלים |
| | לעיון | למכרז | לביצוע | קרן היסוד 17 א ירושלים |
| | ○ | ● | ○ | ט. 02-6242842 פ. 02-6244824 |
| | | | | גיליון מס' 203 |

מס
04



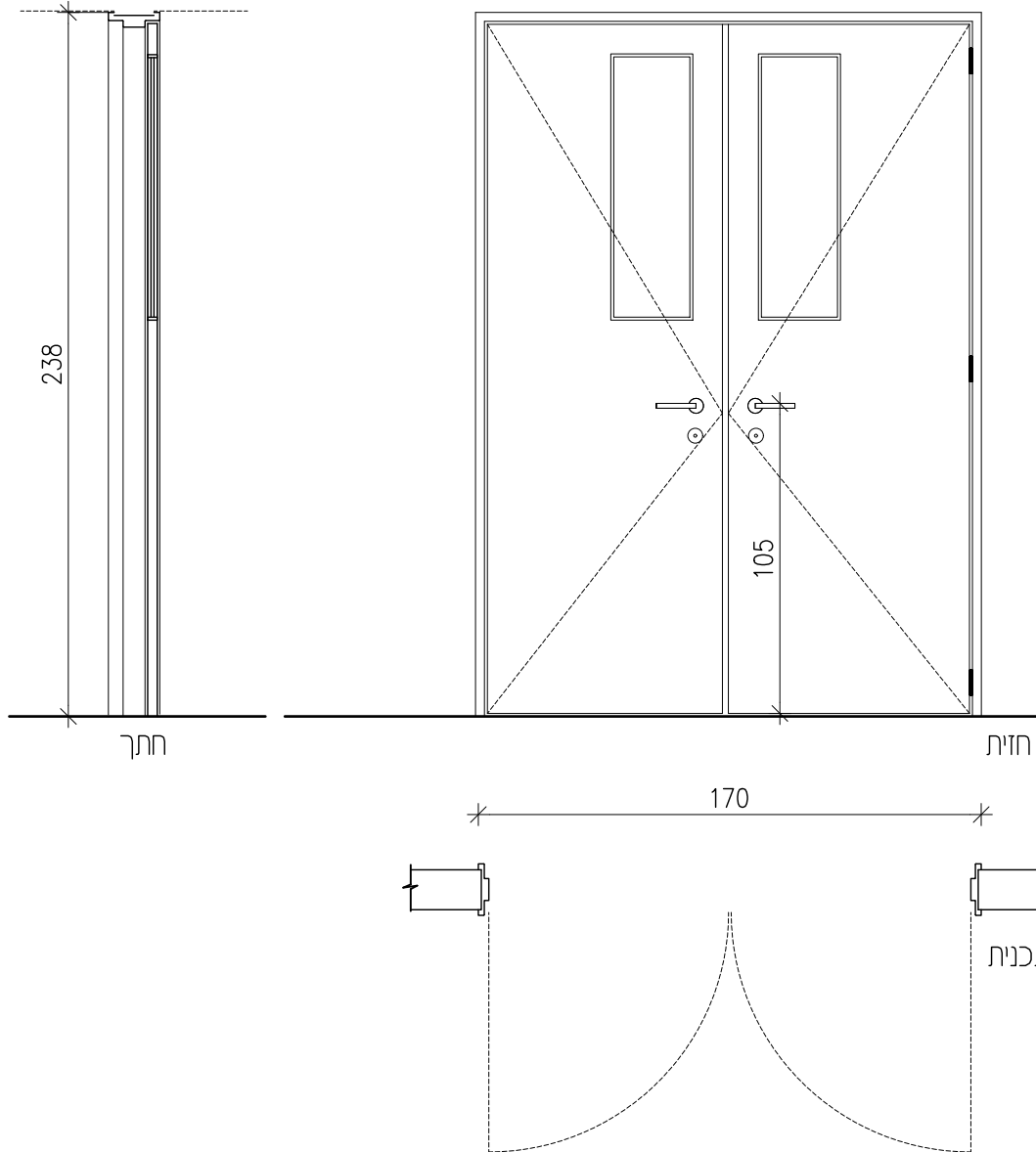
| | | | | | | | | | |
|--|------|---------------------|-------------------|--|--|------------------|---------------------------------|-----------------------|----------------------------------|
| | | 158\238 | מידות: | תאור: משקוף פלדב"מ 1.5 מ"מ מעוגן לקיר לקיר בנוי בעיגון סמוי ע"פ הפרטים בתכניות | | | | | |
| | | | פרזול: | | | | | | |
| | | | גמר כני: | | | | | | |
| | | | גמר משקוף: | | | | | | |
| | | 1 | כמות: | | | | | | |
| | | | הערות: | | | | | | |
| קנ"מ : | 1:25 | תאריך: | 30.06.24 | עדכון מס. | 00 | שם הקובץ: | AL500 | פריט מס' | 204 |
| מבנה כחורגיה ממוגן המחלקה הארולוגית בי"ח ברזילי משרד הבריאות | | רשימת מסגרות | | | פלד-קימלמן • אדריכלים קרן היסוד 17 וא ירושלים ט.02-6242842 פ.02-6244824 | | גיליון מס' 204 | | |
| | | | | | לעין | למכרז | לביצוע | <input type="radio"/> | <input checked="" type="radio"/> |
| | | | | | | | | | |

מס
05



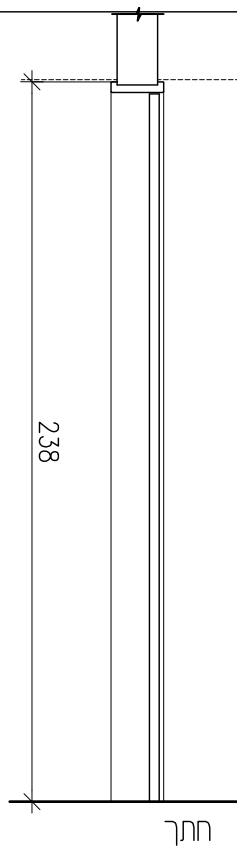
| | | | | | |
|-----------------------|------------------------------------|------------------|---------------------|--|--|
| | | 95\238 | מידות: | תאור: משקוף פלב"מ 15 מ"מ מעוגן לקיר לקיר בנוי בעיגון סמוי ט"פ הפרטים בתכניות | קנ"מ : 1:25 |
| | | | פרזול: | | |
| | | | גמר כפי: | | |
| | | 316 פלב"מ | גמר משקוף: | | |
| | | 4 | כמות: | | |
| | | | הערות: | | |
| פריט מס' 205 | AL500 | שם הקובץ: | עדכון מס. 00 | תאריך: 30.06.24 | |
| גיליון מס' 205 | פלד-קימלמן • אדריכלים | | רשימת מסגרות | | מבנה כיחורגיה ממוגן המחלקה הארולוגית בי"ח ברזילי משרד הבריאות |
| | קרן היסוד 17 ירושלים | | לביצוע | למכרז | |
| | ט. 02-6242842 פ. 02-6244824 | | | | |

מס
06

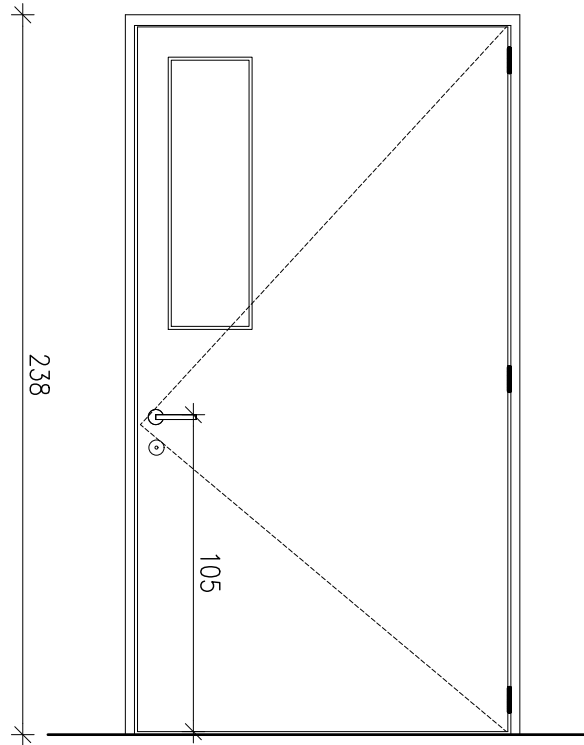


| | | | |
|-----------------------|------------------------------------|-----------------------|--|
| 170x238 | | מידות: | תאור: דלת אש ע"פ תקן ישראלי 2 כנפיים לפתיחה עם צוהר בכל כנף כמפורט תקף במשקוף תיקני פח פד"מ דלת מבוקרת |
| פרזול תקני | | פרזול: | |
| צבע בתנור ע"פ מפרט | | גמר כנף: | |
| 316 פד"מ | | גמר משקוף: | |
| 1 | | כמות: | |
| | | הערות: | |
| קנ"מ : 1:25 | תאריך: 30.06.24 | עדכון מס. 00 | שם הקובץ: AL500 |
| פריט מס' 206 | פלד-קימלמן • אדריכלים | | מבנה כיורגיה ממוגן המחלקה הארולוגית בי"ח ברזילי משרד הבריאות |
| גיליון מס' 206 | קרן היסוד 17א ירושלים | רשימת מסגרות | |
| | ט. 02-6242842 פ. 02-6244824 | לביצע | למסד |
| | | <input type="radio"/> | <input checked="" type="radio"/> |
| | | <input type="radio"/> | <input type="radio"/> |

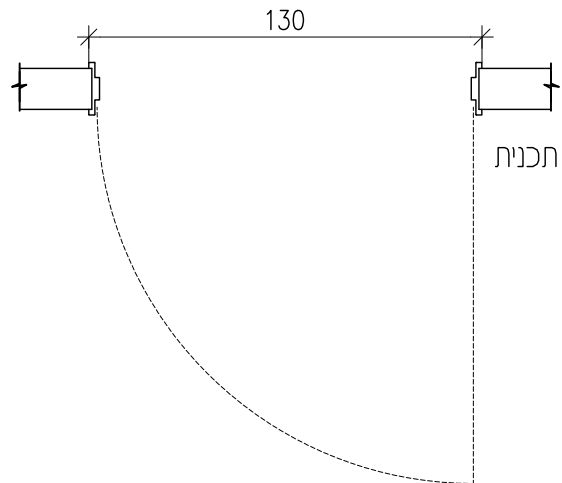
מס
07



חתך

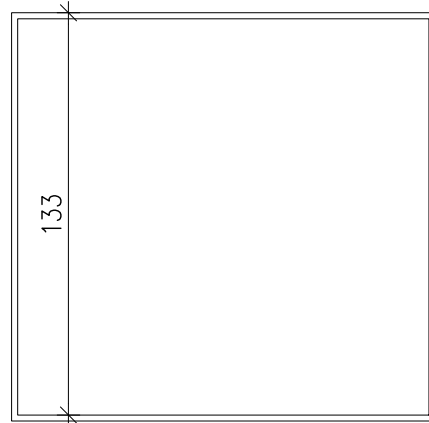
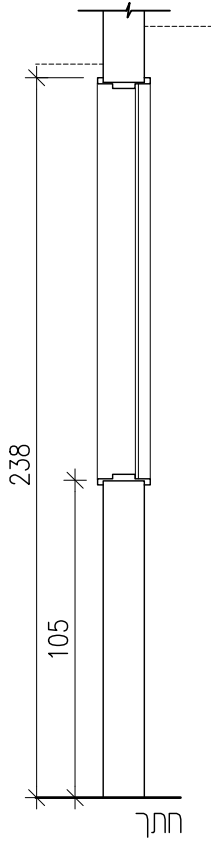
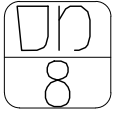


חזית

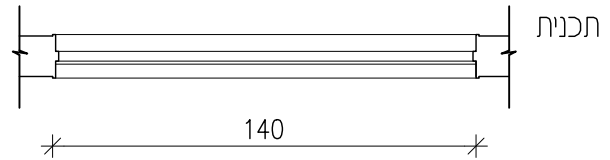


תכנית

| | | | | |
|--|------------------------|---|---|---------------------------------------|
| 130\238 | | מידות: | תאור: דלת אש ע"פ תקן ישראלי עם צוהר בכנף כמפורט תקף במשקוף תיקני פח פלב"מ | |
| פרזור תקני | | פרזול: | | |
| צבע בתנור - ע"פ מפרט | | גמר כפי: | | |
| 316 פלב"מ | | גמר משקוף: | | |
| 1 | | כמות: | | |
| | | הערות: | | |
| קנ"מ : 1 : 25 | תאריך: 30.06.24 | עדכון מס. 00 | שם הקובץ: A800 | פריט מס' 207 |
| מבנה כירורגי ממוגן והמחלקה האורולוגית בי"ח ברזילי משרד הבריאות | | רשימת מסגרות פלד-קימלמן • אדריכלים קרן היסוד 17 ירושלים ט. 02-6242842 פ. 02-6244824 | | לעיון <input type="radio"/> |
| | | למכרז <input checked="" type="radio"/> | לביצוע <input type="radio"/> | |



חזית

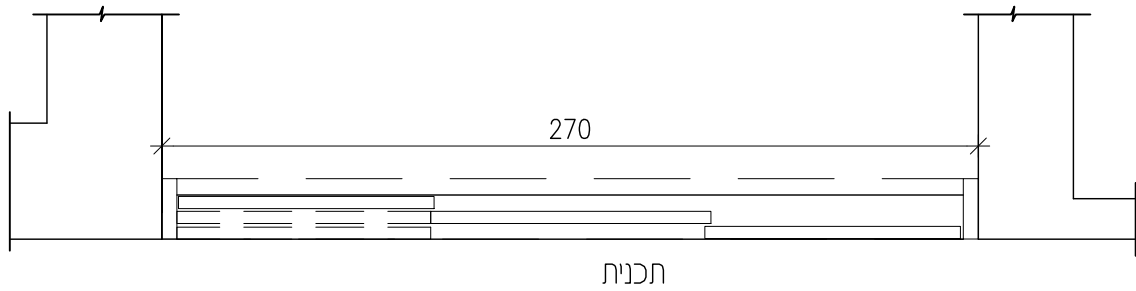
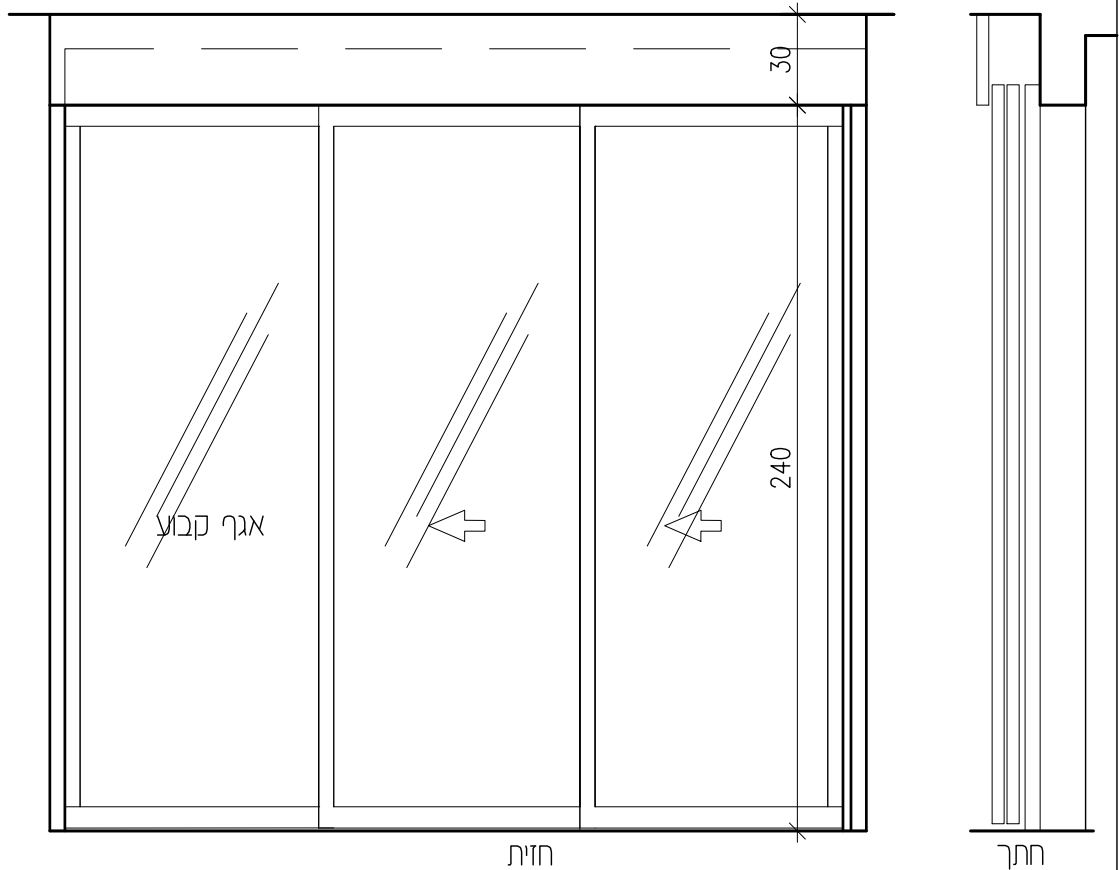


| | | | | | |
|--|--|---|---|-----------------------|--|
| | | מידות: | 140\133 | | תאור: חלון קבוע משקוף פח פלבי"מ 1.5 מ"מ ובו זכוכית קבועה |
| | | ברזול: | | | |
| | | גמר כפי: | זכוכית בידודית 6 מ"מ | | |
| | | גמר משקוף: | פלבי"מ 316 | | |
| | | כמות: | 1 | | |
| | | הערות: | | | |
| קנ"מ : 1 : 25 תאריך: 30.06.24 עדכון מס. 00 שם הקובץ: AL500 פריט מס' 208 | מבנה כירורגי ממוגן המחלקה האורולוגית בי"ח ברזילי משרד הבריאות | רשימת מסגרות לעיין למכרז לביצוע | פלד-קימלמן • אדריכלים קרן היסוד 17א ירושלים ט. 02-6242842 פ. 02-6244824 | גיליון מס' 208 | |

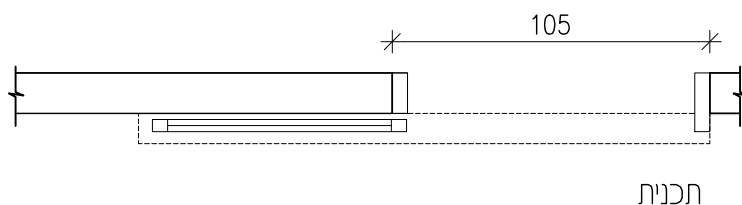
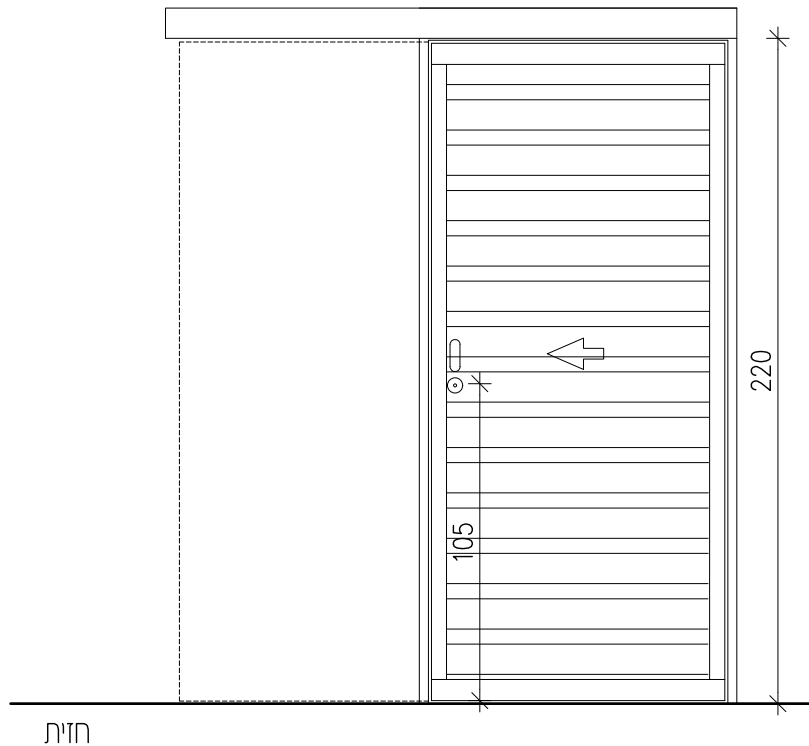
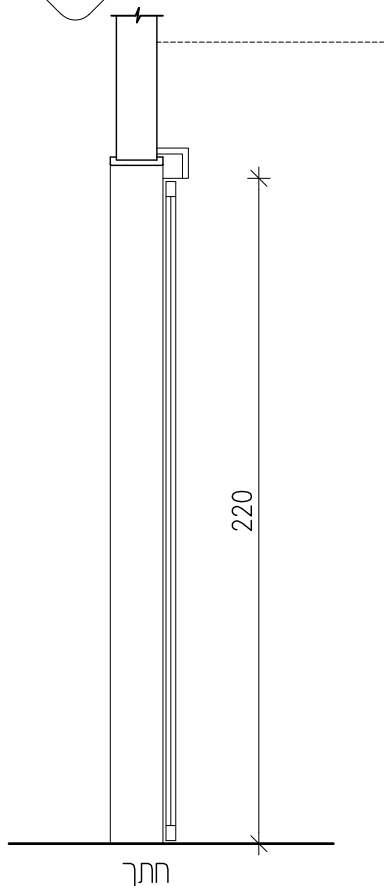
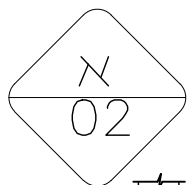
רשימת דלתות אלומיניום
א-01 - א-03

| | | | | |
|--|-----------------------|----------------------------------|-----------------------|---|
| תאריך: 30.06.24 | | | | קנ"מ : 1:25 |
| פלד-קימלמן • אדריכלים קרן היסוד 17 ירושלים ט.02-6242842 ב.02-6244824 | רשימת נגרות- מסגרות | | | מבנה כיחורגיה ממוגן המחלקה האורולוגית בי"ח ברזילי משרד הבריאות |
| | לביצוע | למכרז | לעיון | |
| | <input type="radio"/> | <input checked="" type="radio"/> | <input type="radio"/> | |

01
N

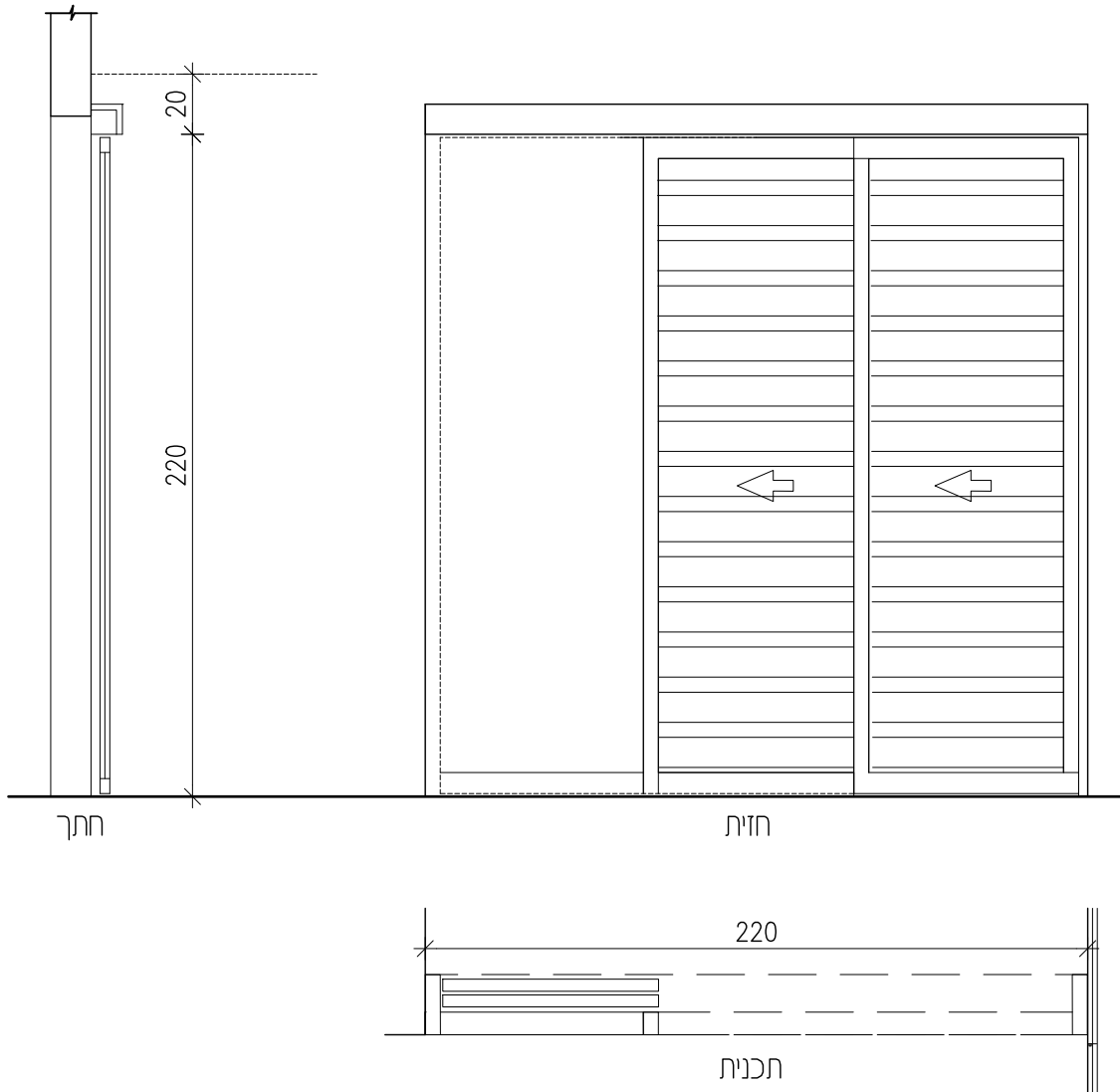
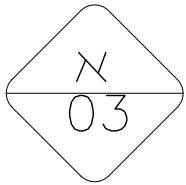


| | | | | | | | | |
|---|------|----------------------------------|---|-----------------------|------------------------------------|------------------|------------------------------|---------------------|
| 270x270 | | מידות: | תאור: דלת אלומיניום נגררת בעלת 2 אגפים הנגררים ע"ג אגר קבוע דלת חשמלית ומבוקרת זכוכית שקופה כנפיים קורסות | | | | | |
| דלת חשמלית, קורא כרטיסים, לחצן שבירה, לחצן פתיחה | | פרזול: | | | | | | |
| זכוכית רבודה: 5+52.1+5 מחוסמת | | גמר כני: | | | | | | |
| פרופילים: תוצרת GEZE איטליה בגוון הקיים | | גמר משקוף: | | | | | | |
| 1 | | כמות: | | | | | | |
| כניסה למחלקה | | הערות: | | | | | | |
| קני"מ : | 1:25 | תאריך: | 30.06.24 | עדכון מס. | 01 | שם הקובץ: | AL500 | פריט מס' 301 |
| מבנה כירוגי ממוקן המחלקה האורולוגית בי"ח ברזילי משרד הבריאות | | רשימת אלומיניום | | | פלד-קימלמן • אדריכלים | | קרן היסוד 17א ירושלים | |
| | | לעין | למכרז | לביצוע | ט. 02-6242842 פ. 02-6244824 | | גיליון מס' 301 | |
| | | <input checked="" type="radio"/> | <input type="radio"/> | <input type="radio"/> | | | | |



| | | | |
|------------|--|--|------------------------|
| 105x220 | מידות: | תאור: דלת אלומיניום נגררת זכוכית קבועה שקופה עם פסים ע"פ בחירת האדריכל | קני"מ : 1:25 |
| | פרזול: | | |
| 5+52.1+5 | גמר כני: זכוכית רבודה: מחוסמת | | |
| | גמר משקוף: דגם קליל 2000 בגוון הקיים | | |
| 1 | כמות: | | |
| חדר תרופות | הערות: | דלת מבוקרת | |

| | | | | |
|--|--|------------------------|------------------------|---------------------|
| פריט מס' 302 גיליון מס' 302 | שם הקובץ: AL500 | עדכון מס.: 00 | תאריך: 30.06.24 | קני"מ : 1:25 |
| | פלד-קימלמן • אדריכלים קרן היסוד 17א ירושלים ט. 02-6242842 פ. 02-6244824 | רשימת אלומיניום | | |
| | לביצוע | למכרז | לעין | |
| | ○ | ○ | ● | |



| | | | | | |
|---|--|------------------------|---|----------------------------------|--|
| 220x220 | | מידות: | תאור: 2 דלתות אלומיניום נגררות ע"ג אגף קבוע מזכוכית זכוכית קבועה שקופה עם פסים ע"פ בחירת האדריכל דלת חשמלית ? | | |
| דלת חשמלית, קורא כרטיסים, לחצן שבירה ולחצן פתיחה | | פרזול: | | | |
| זכוכית רבודה: 5+52.1+5 מחוסמת | | גמר כף: | | | |
| דגם קליל 2000 בגוון הקיים | | גמר משקוף: | | | |
| 1 | | כמות: | | | |
| דלת כניסה למכון | | הערות: | | | |
| פריט מס' 303 | AL500 שם הקובץ: | 00 עדכון מס. | 30.06.24 תאריך: | 1:25 קנ"מ : | |
| גיליון מס' 303 | פלד-קימלמן • אדריכלים קרן היסוד 17א ירושלים ט. 02-6242842 פ. 02-6244824 | רשימת אלומיניום | | | מבנה כירורגי ממוגן המחלקה האורולוגית בי"ח ברזילי משרד הבריאות |
| | | לביצוע | למכרז | לעין | |
| | | <input type="radio"/> | <input type="radio"/> | <input checked="" type="radio"/> | |